

Beschikbare capaciteit Hoe dan?

1940: Jubileumboek- 25 jarig bestaan PGEM

Voorwoord: President Commissaris Jhr. Dr. Schelto van Citters

- Klanten kunnen switchen van leverancier
- Splitsing commercieel en transport / distributie
- Verkoop NUON en Essent in 2008
- Opkomst duurzame / groene energie

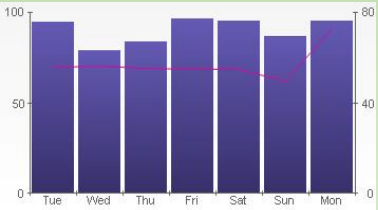
De energieketen

Energieproductie

Energiehandel

Netwerken

Energielevering



Transport & distributie

Geliberaliseerd

Geliberaliseerd

Gereguleerd

Geliberaliseerd

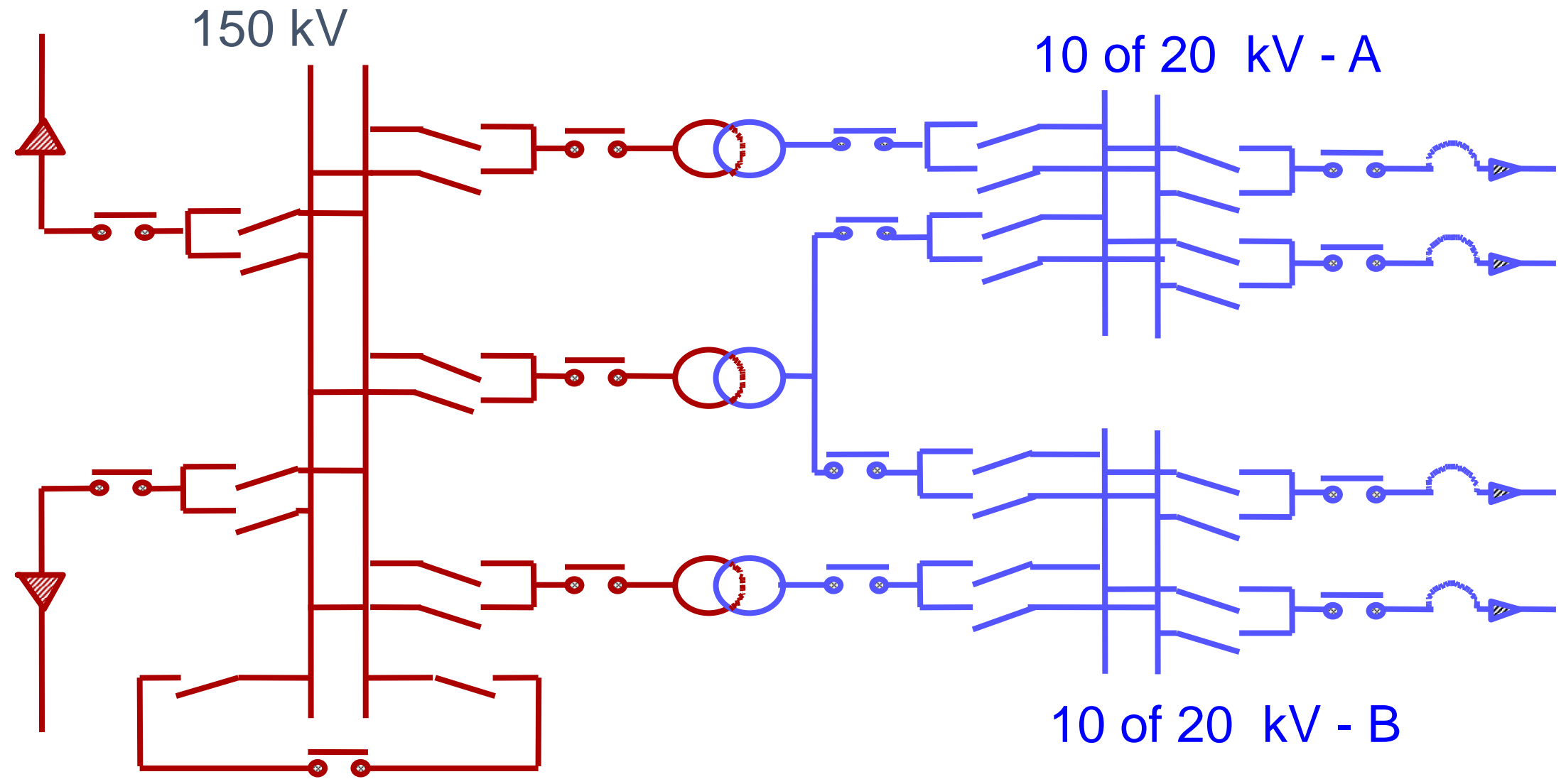


Basis van ons Electra-net De verdeel stations

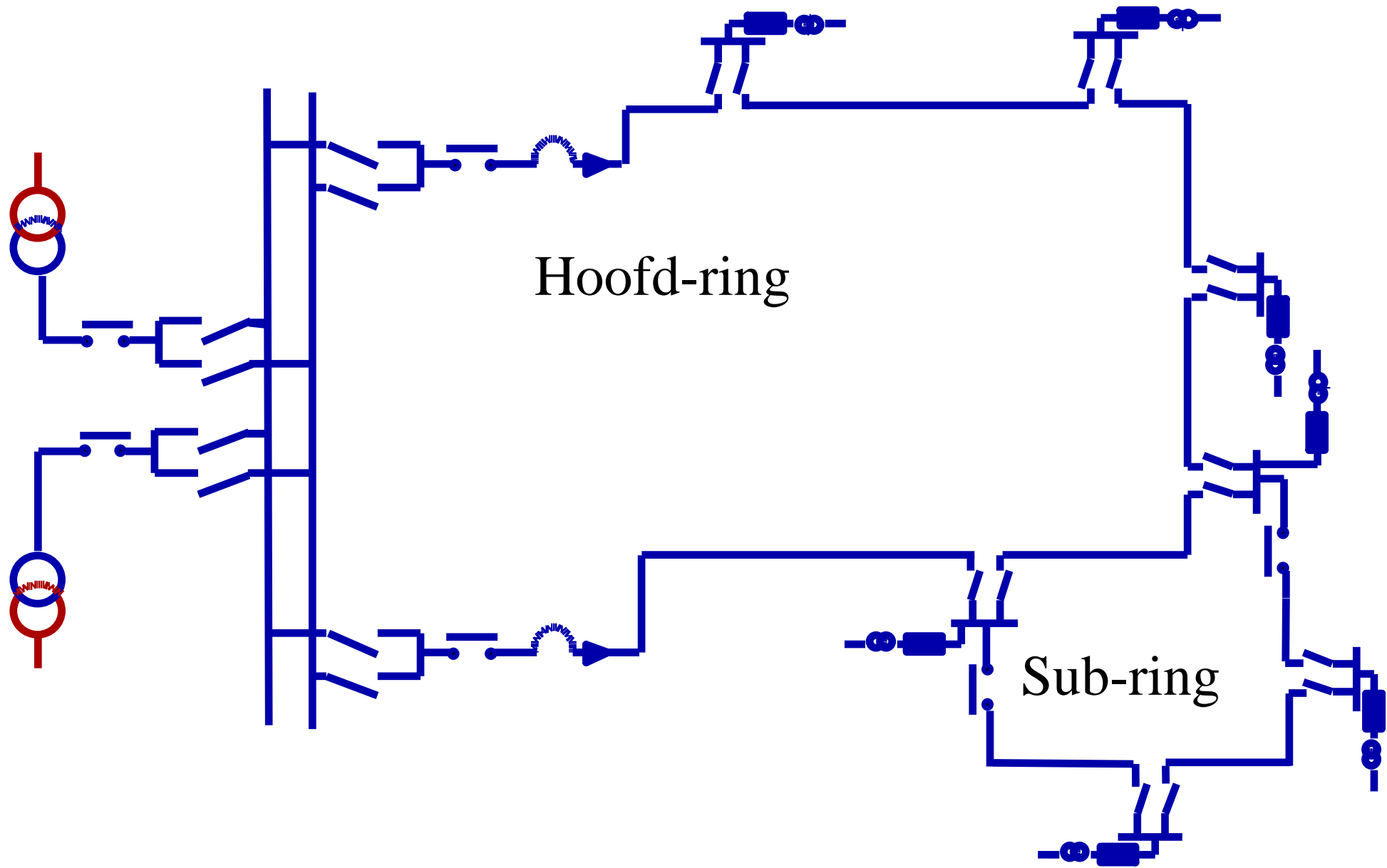
“De luxe kroonsteentjes”

alliander

Normale E- net het luxe "kroonsteentje"



Normale E- net het luxe "kroonsteentje"



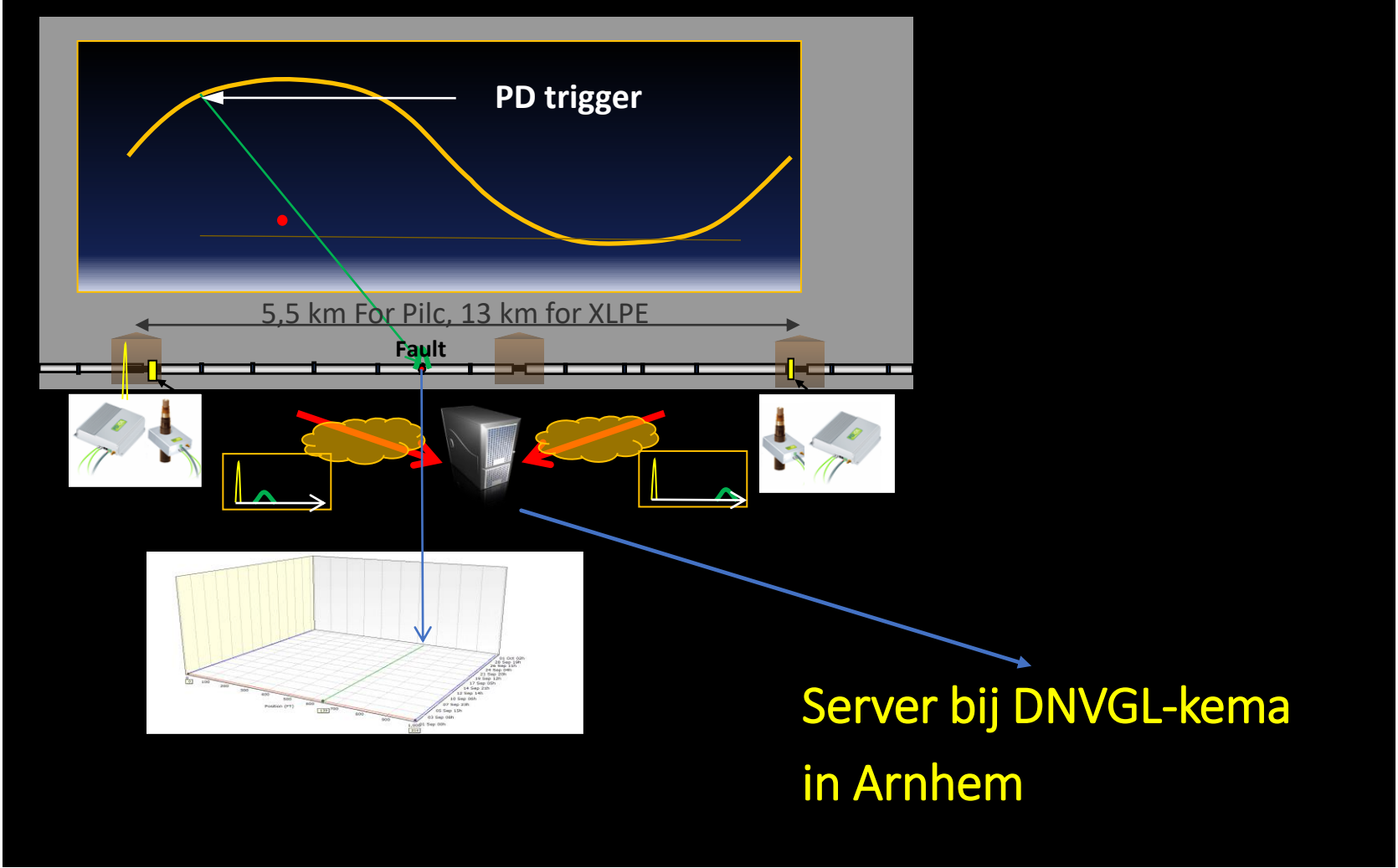
alliander



Smart Cable Guard: meer dan 2500 systemen in bedrijf!



Gestart in 2000 als
NWO Project!

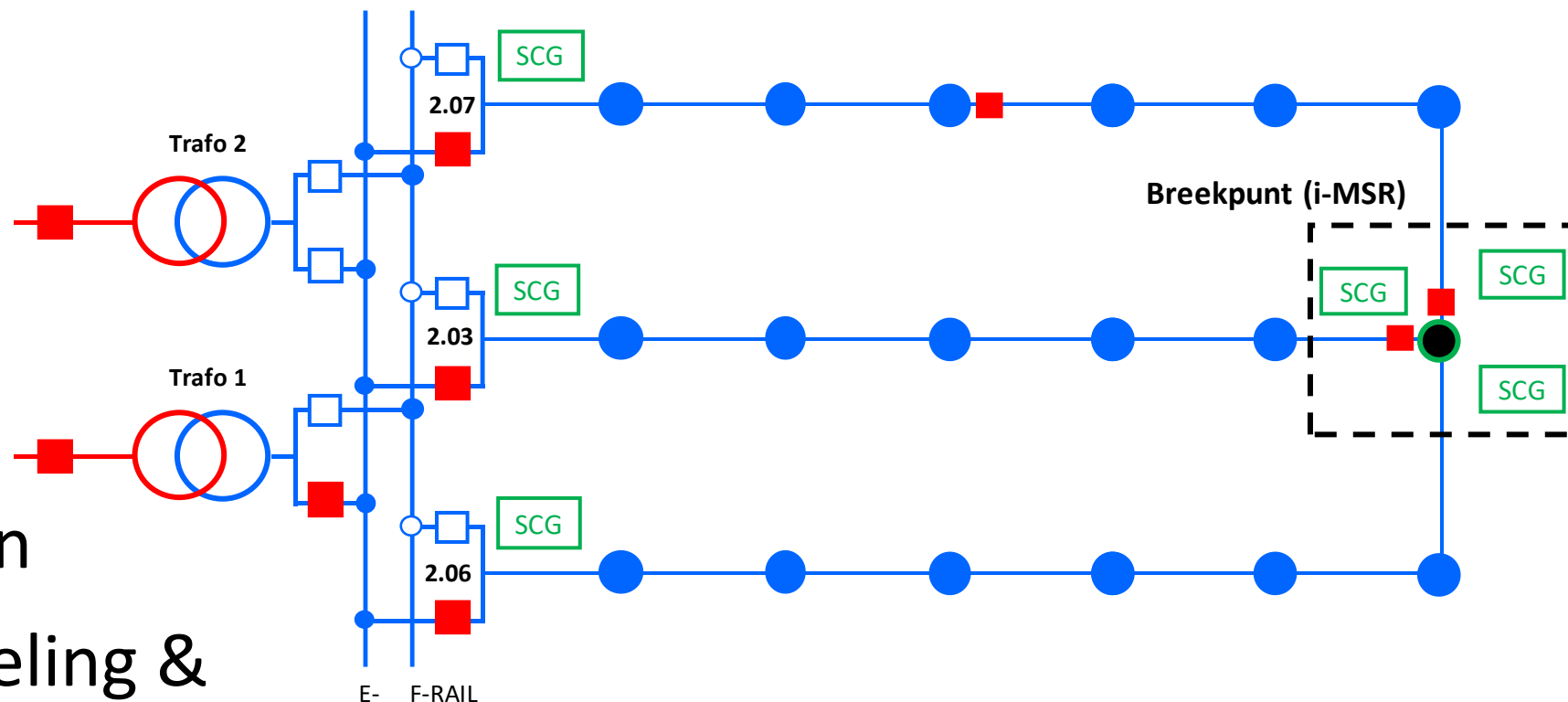


Server bij DNVGL-kema
in Arnhem

Gesloten ringbedrijf – wordt nieuwe Normaal

Mogelijk met succes van Smart Cable Guard

OS Dodewaard

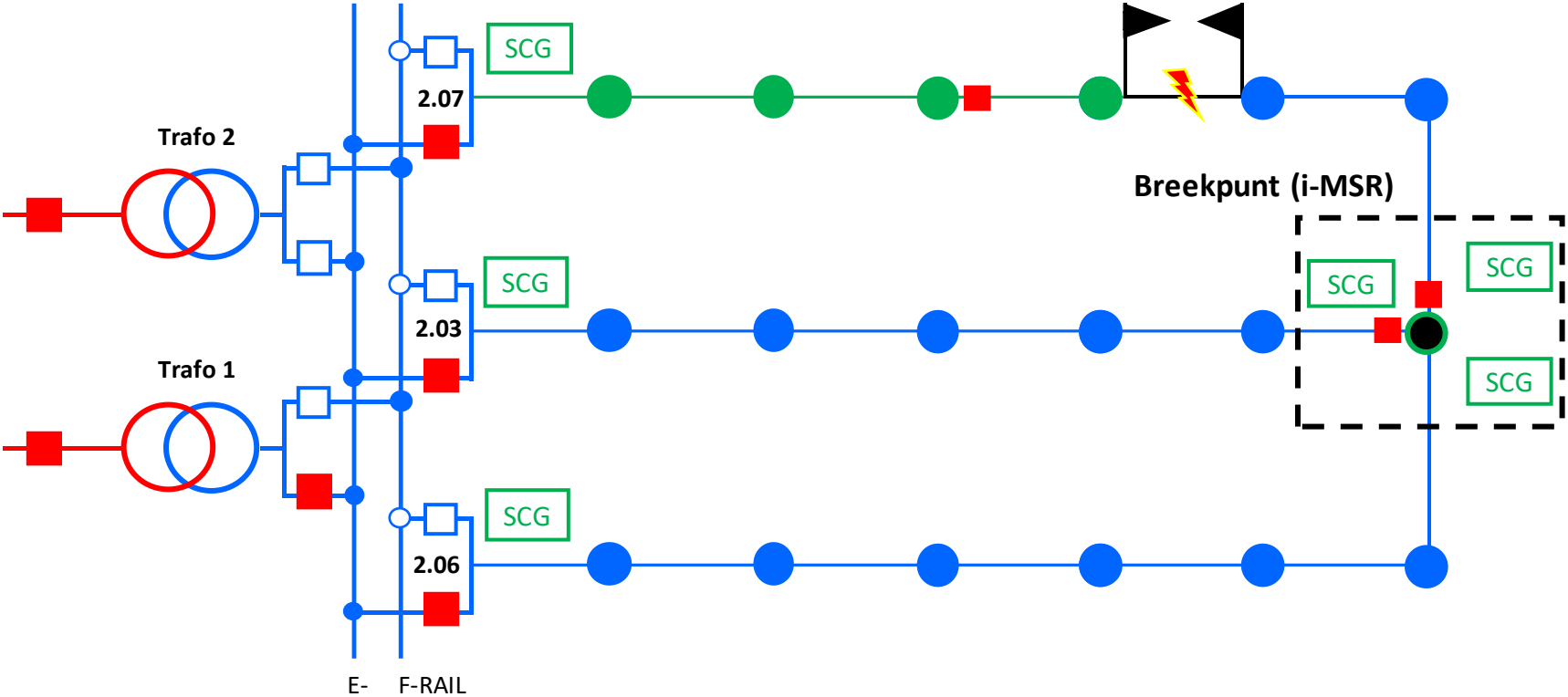


Resultaat

- Minder netverliezen
- Betere stroomverdeling & spanningshuishouding
- **Beduidend meer aansluitcapaciteit**

Gesloten ringbedrijf - Verschakeld

OS Dodewaard



Kabels in buizen!

alliander

3-fasen XLPE verwarmingsproeven kabels in PVC buis ϕ 110mm (2011)

1x3x240Alrm as70 10kV
3x1x630Alrm as70 20kV

Prysmian
Telefonica



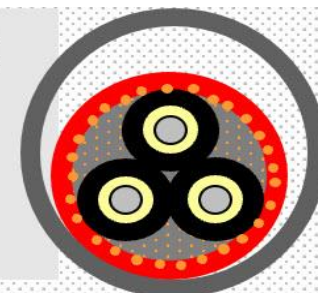
Testlab Damstra (Eaton)

3-fasen XLPE verwarmingsproeven

kabels in PVC buis ϕ 110mm (2011)

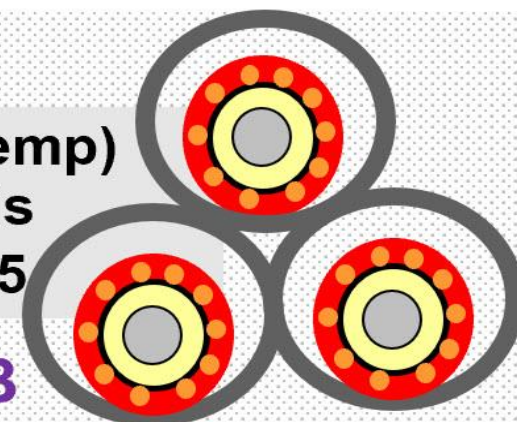
KUDIKA
3X240 mm² Alu

Stroom	A (temp)		B(temp)		Buis
	kern	mantel	kern	mantel	
360	44	28	69	56	24
425	54	33	89	70	29



3x 1 fase
630 mm² Alu

Stroom (A)	A (temp)		B(temp)		Buis
	kern	mantel	kern	mantel	
700	61	53	70	62	35



MS Kabel tracé OS Tiel voor 16 circuits



Watucab methode voor intrekken kabels

Kabels installeren met de **Watucab™**





Maar toch kan het fout gaan!

alliander

In TGV terug uit Parijs deze video



Vrijdag 30
augustus
2022

Klimaat verandering!

alliander

Storingen als gevolg klimaat verandering?

Achterhoek 14 juli 2010

1 dode 8 gewonden op
camping buurtschap
Velthuizen.



Oosterwolde 18 juni 2021

4 hoogspanningsmasten met drie circuits
over ruim 1 km omvergeblazen.
(18 fase draden en 2 aarddraden)
Onze Noodlijn met 2 draden,
bood voor 1 circuit 500 MVA uitkomst!



Oosterwolde noodlijn & nieuwe masten



Oosterwolde noodlijn & nieuwe masten



21-9-2023



Water is grote vijand!

alliander

Water is een grote vijand!

Water in
stekkers!

Na twee
kortsluitingen
in één jaar.
Bij Zwarte-
paard en in
Neerrijnen

Opgelost!

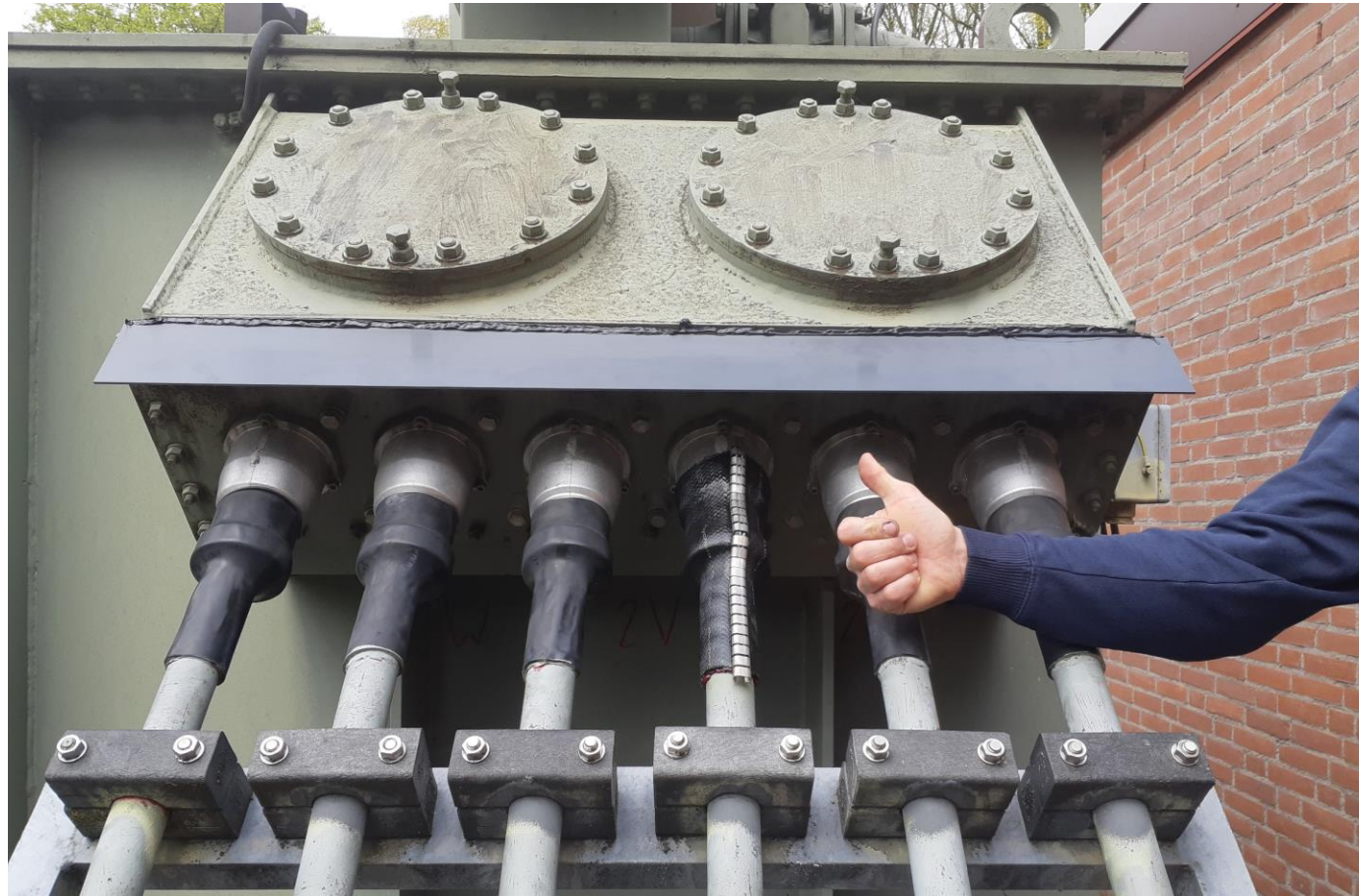


21-9-2023

Pfisterer 10 kV stekkers, 20MVA 10 kV regelaars

Oplossing voor hele populatie:

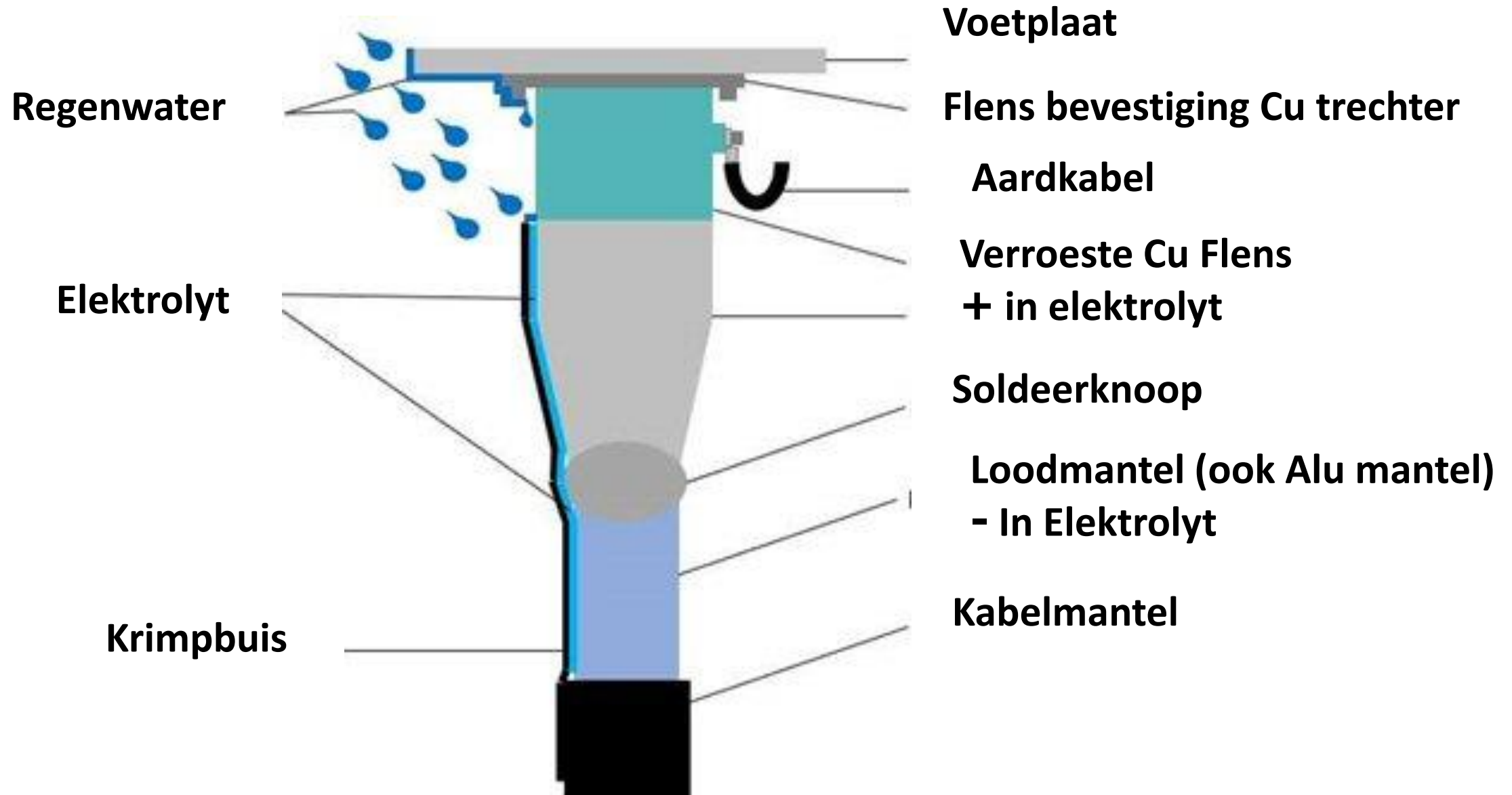
1. Water uit de stekkers. 2. Opnieuw krimpen. 3. PVC Regenkapje



Waterindringing bij 150 kV en 380 kV eindsluitingen!



Grote vijand is water bij eindsluitingen!



Grote vijand is water bij eindsluitingen!



Waterdicht herstel!

Maar mis het "waterkapje"



10 kV trafo kabel Apeldoorn. Water? hoe dan?



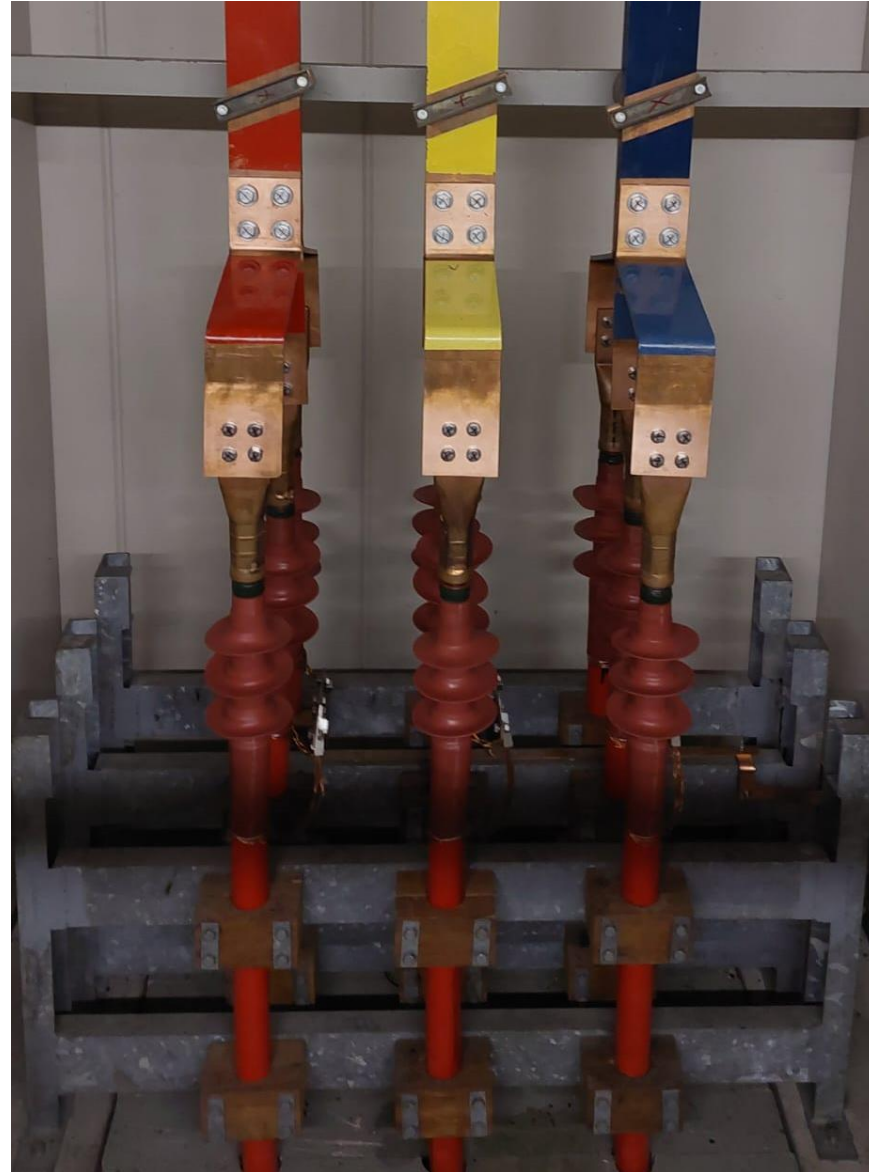
10 kV trafo kabel Apeldoorn




Water is grote vijand!



Na 4 dagen weer in bedrijf!



**Gefixt met 9
krimp buiten-
eindsluitingen
van
Tyco- Energy**



Hoe dan?

Voorbeelden Transitie Versnellers

□□□□□□□□□□

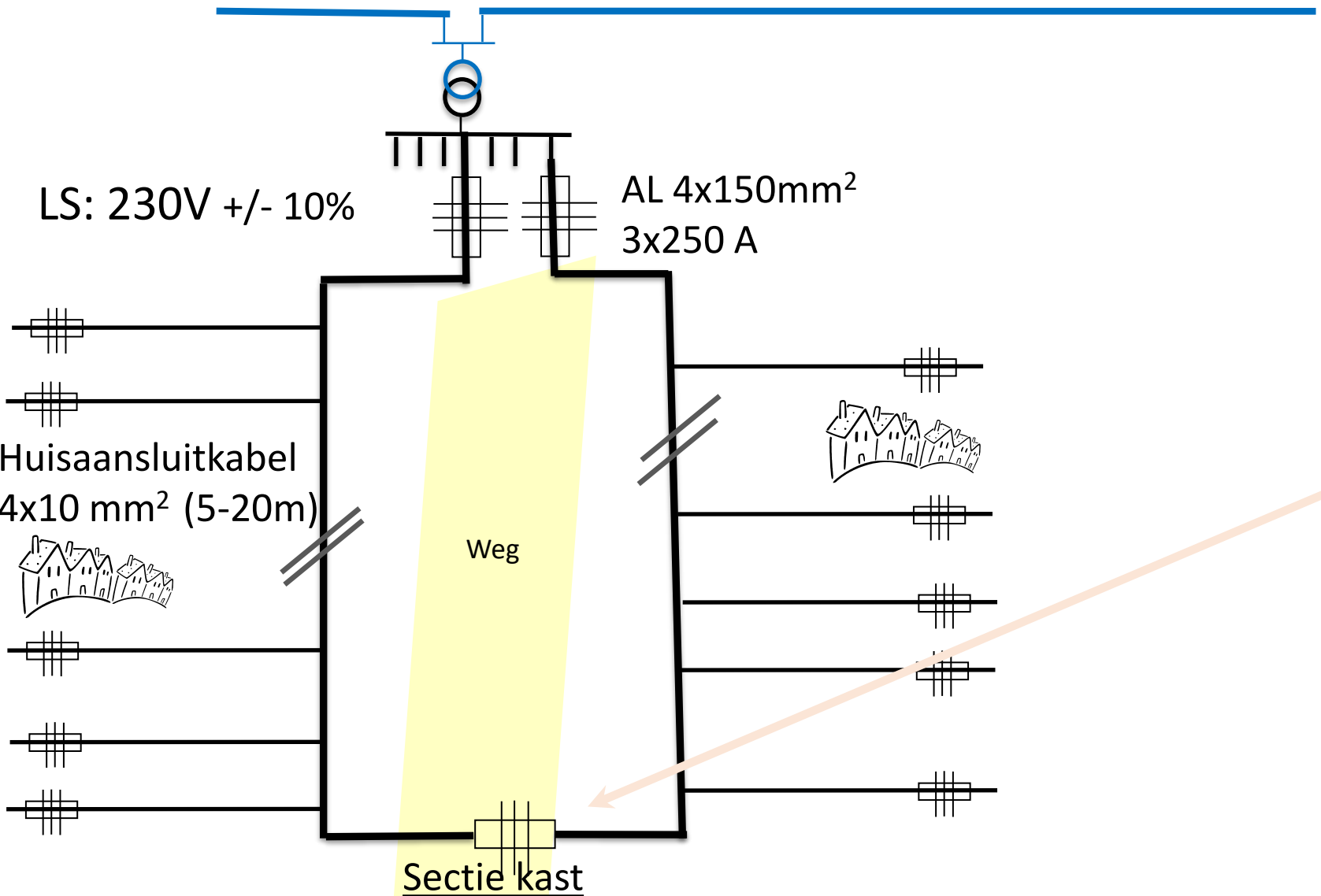
Hoe dan? Toepassing Hololens



NU: LS-net 200 aansluitingen 3x25A !

MSR met trafo b.v. 250 kVA

MS: 10,5 kV



Sjef Cobben invloed

- Aan eind kabel koppeling Nul en Aarde

Verzwaren

- Extra MS ruimte plaatsen

Hoe dan?

Drie stromen in LS investeringsaanpak

Een gehele wijk in één keer toekomstvast

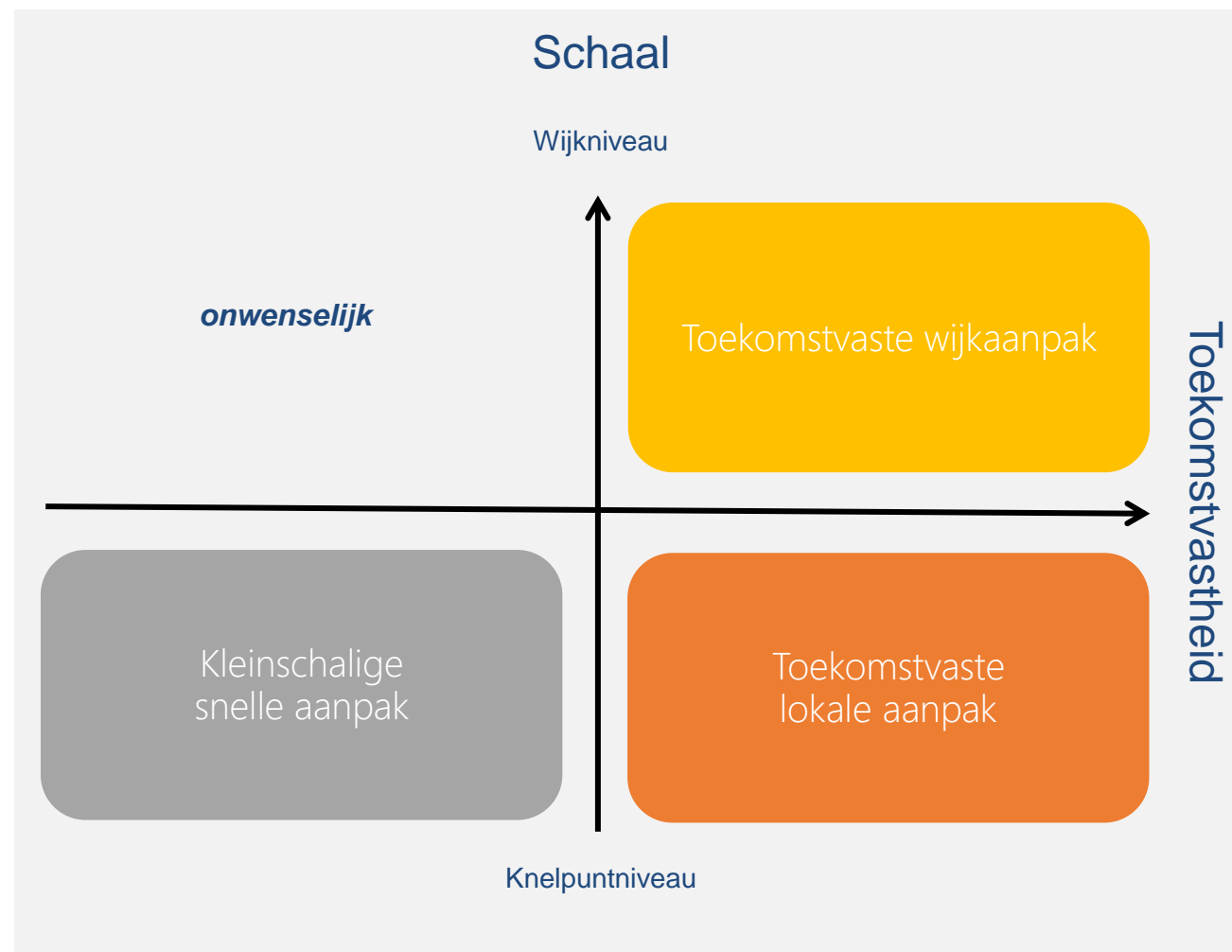
- Bij grootschalige knelpunten in het LS-net

Toekomstvast oplossen van lokale knelpunten

- Bij wijziging van de netstructuur

Actuele knelpunten snel en goedkoop oplossen

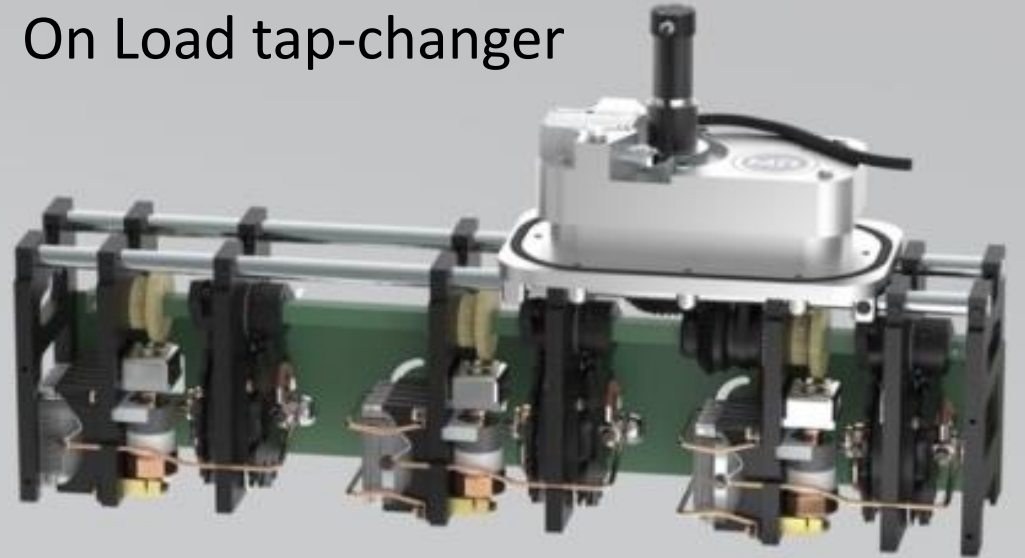
- Bij kleine problemen, op te lossen zonder netstructuurwijziging



Autonome regelaar. Deze houdt de LV-spanning zo dicht mogelijk bij 230 V



On Load tap-changer



Regelaar van Reinhausen

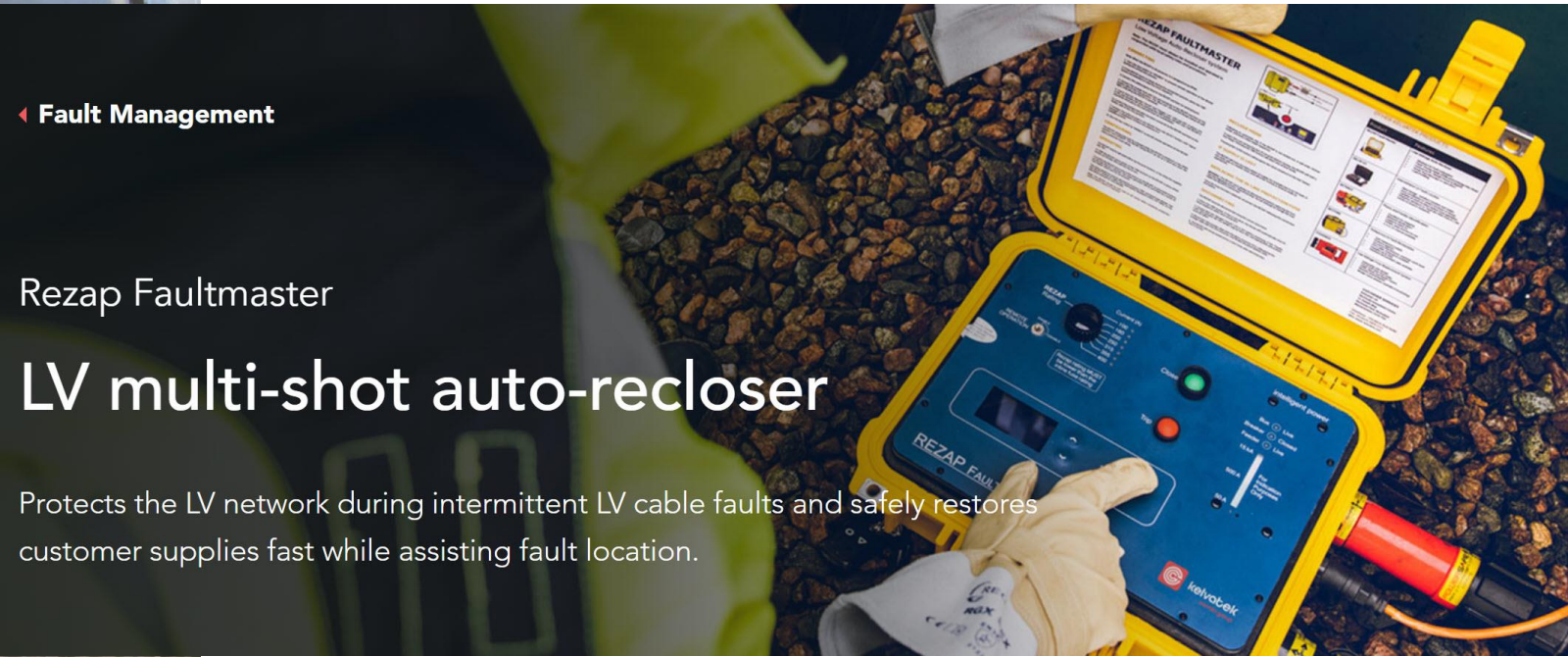


◀ Fault Management


Rezap Faultmaster

LV multi-shot auto-recloser

Protects the LV network during intermittent LV cable faults and safely restores customer supplies fast while assisting fault location.



Rezap van Camlin Power
Als “laagSpanning -fouten manager”



Hoe dan? Energie Box

alliander

De Energie box



Opwek ; Leidingen; In huis

De Energie box van o.a. Didam



Hoe dan?

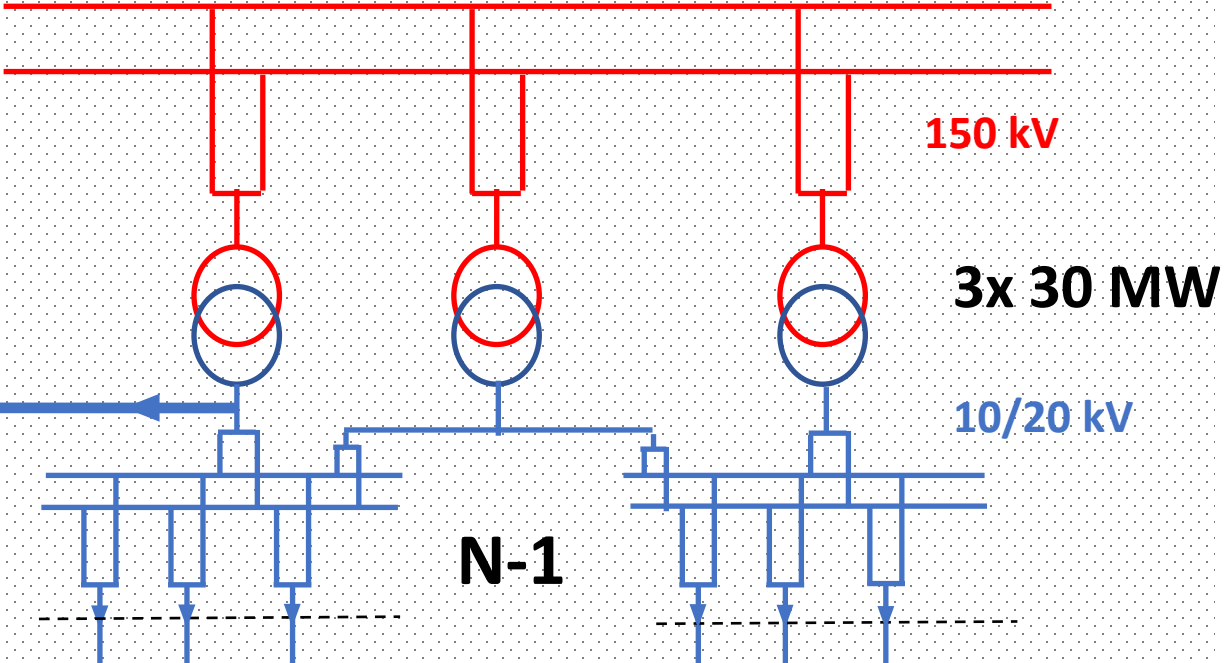
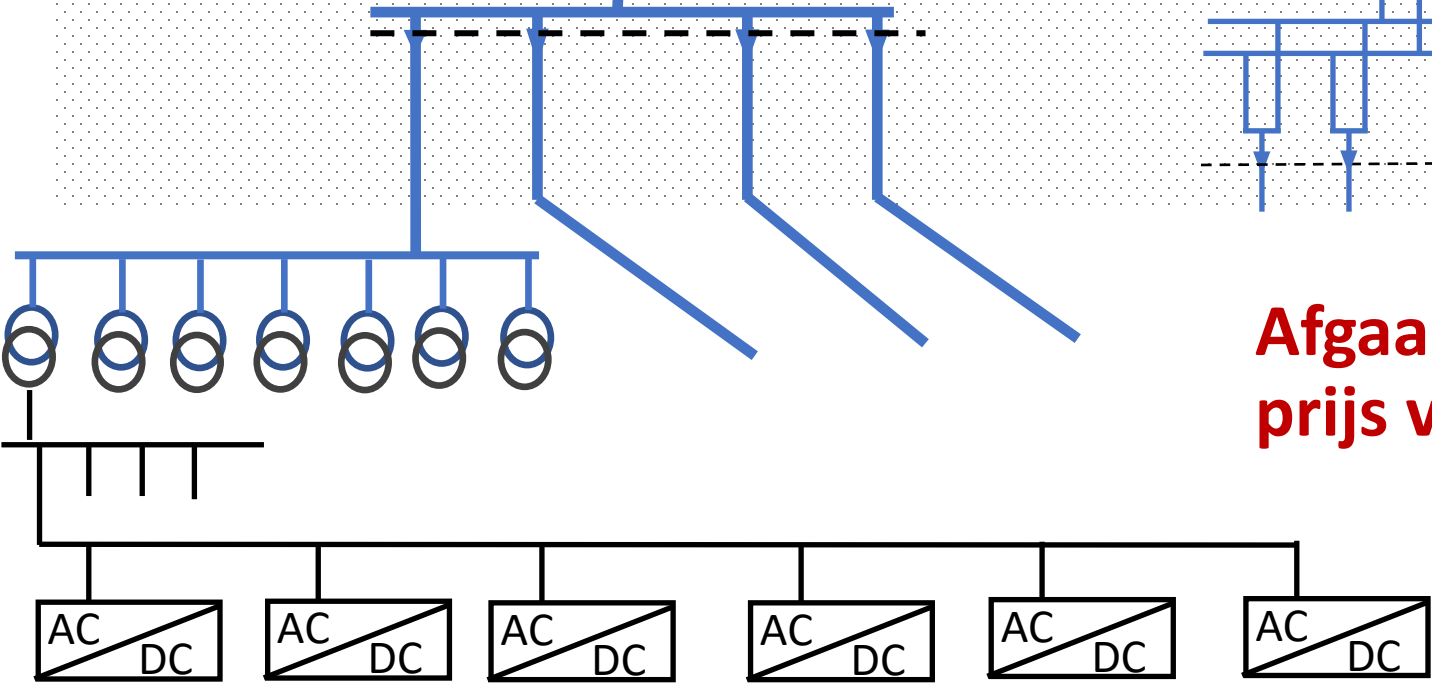
De huidige benuttingsgraad (*bedrijfstijd*) fors opvoeren

- Max 3000 uur bij een onderstation transport lijnen
- Max 3000 uur bij middenspanning
- Max1500 uur bij Laagspanning
- ✓ **Kunnen bedrijfstijden hoger worden?**
- ✓ **Wordt de klant geholpen met real time pricing?**
- ✓ **Weg met salderen?**
- ✓ **Verschil tussen N en N-1 voeding ?
Noodzaak “Curtailment”?**

Opwek container niet N-1

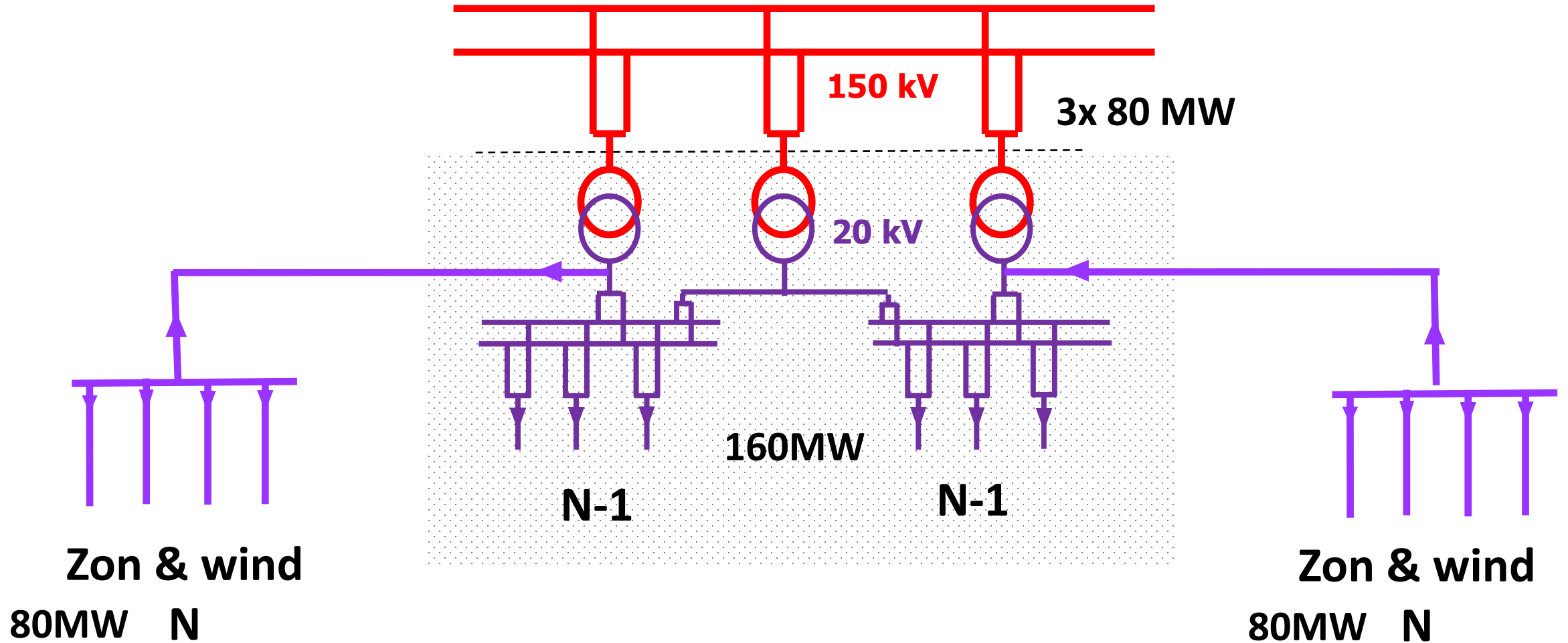


**Container 28 MW N
gevoed**

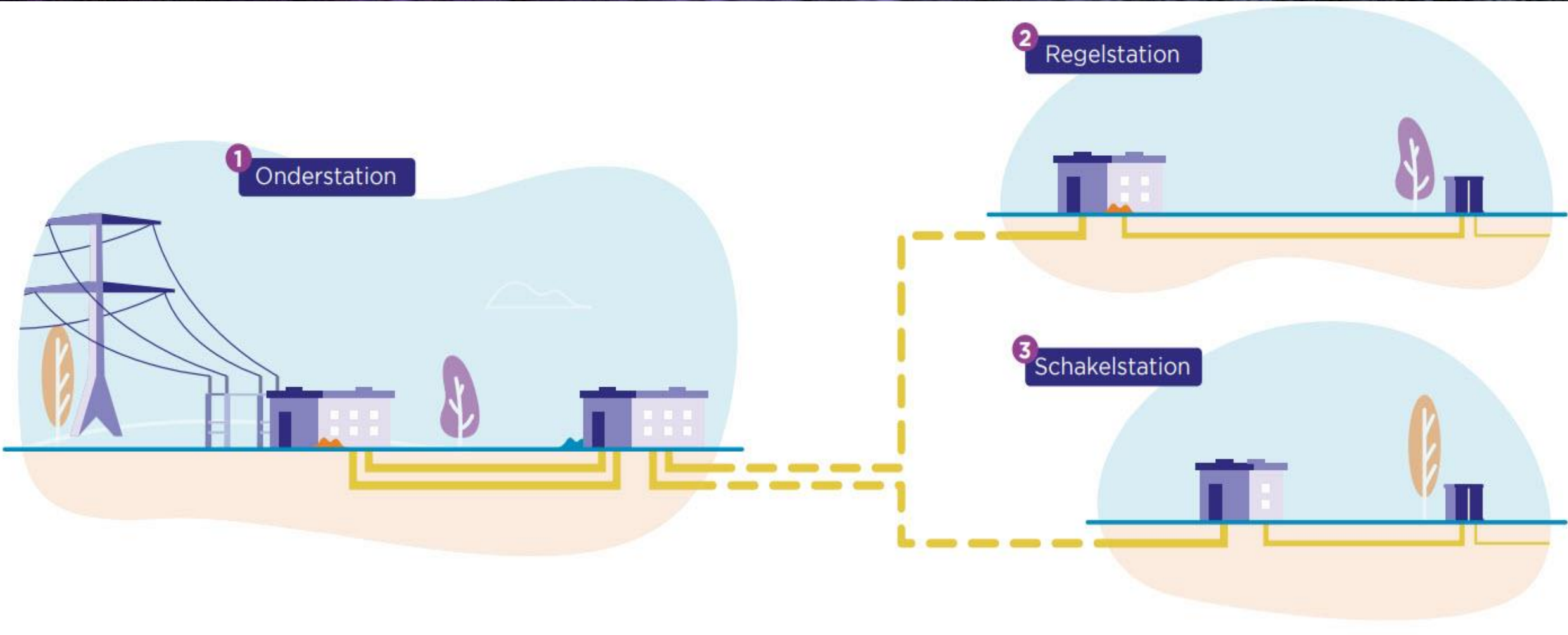


**Afgaand veld N is 1/3 van de
prijs van N-1**

Nieuwbouw Oosterhout ideaal gebouwd?



Hoe dan? Snelheid maken met modulair bouwen!



Hoe dan? Snelheid maken met modulair bouwen



Steeds werken met de de 4 D-s
Denken, **D**urven, **D**oen en **D**rammen



Is ROOD het
nieuwe GEEL?

Hoe laten we componenten pieken voor versnelling?

