

TOREN A'DAM



AGENDA

- 1 Toelichting op project
- 2 BREEAM en duurzaamheid
- 3 Planning
- 4 Technische optimalisaties
- 5 Vragen?

1 WAT GAAN WE MAKEN



1 OPDRACHTGEVERS



Opdrachtgever: Toren Overhoeks BV

Duncan Stutterheim (ID&T)

Sander Groet (club Air)

Lingotto (directie Eric-Jan de Rooij)

Hans Brouwer (Massive Music)

Architecten:

Felix Claus (ontwerpend architect)

Oever Zaaijer (uitwerkend architect)

Constructies:

Royal HaskoningDHV

1 PROJECTGEGEVENS

Huurders

21e	Skydek = Lookout
20e	Observatiedek = Lookout
19e	Revolving restaurant
18e	Membersclub
16e / 17e	Loft
15e	Massive Music
14e/ 13e / 12e 11e	ID&T
10e/9e/8e	ADAM Works
7e/6e/5e/4e/3e	Hotellkamers
2a/2	Hotel (Fitness / BOH)
0 / 1	Hotel
0 / 1	Lookout
Kelder	Club

Parkeergarage + kelder 7500 m2

Toren 13800 m2

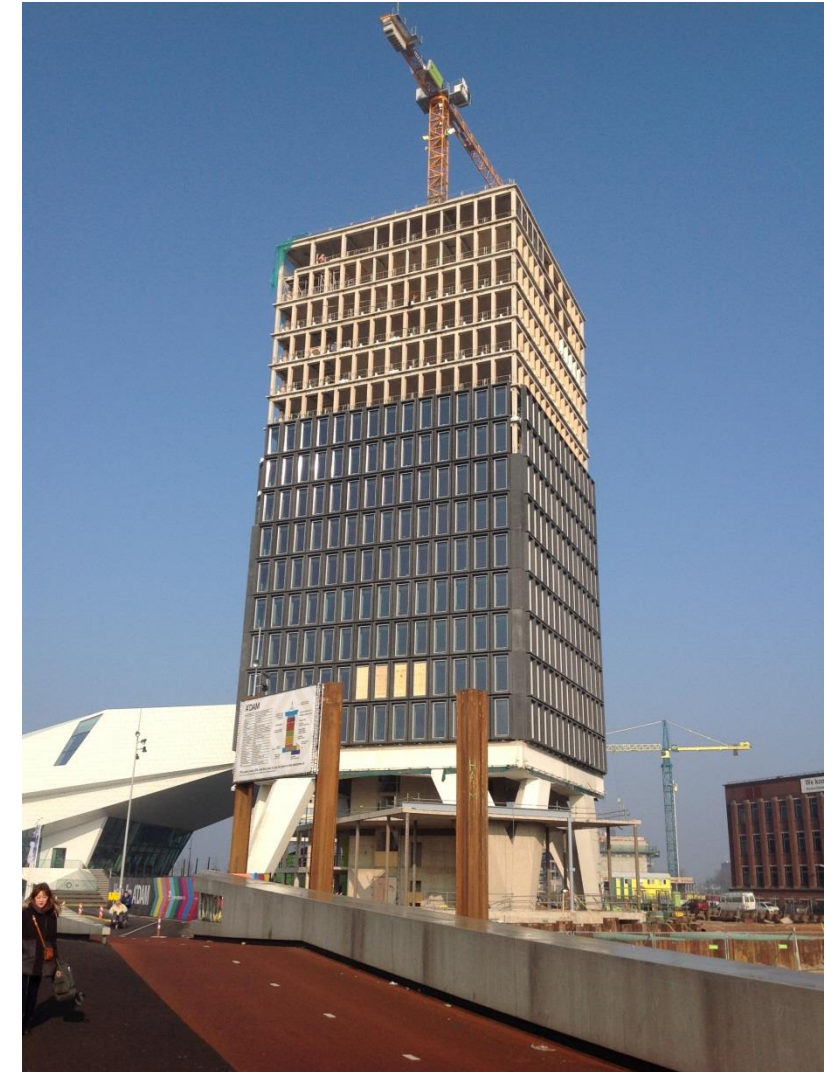
Kroon 1700 m2

Totaal oppervlak 23.000 M2

Aanneemsom € 26.018.000

Bouwperiode 1 juli 2014 – 31-01-2016

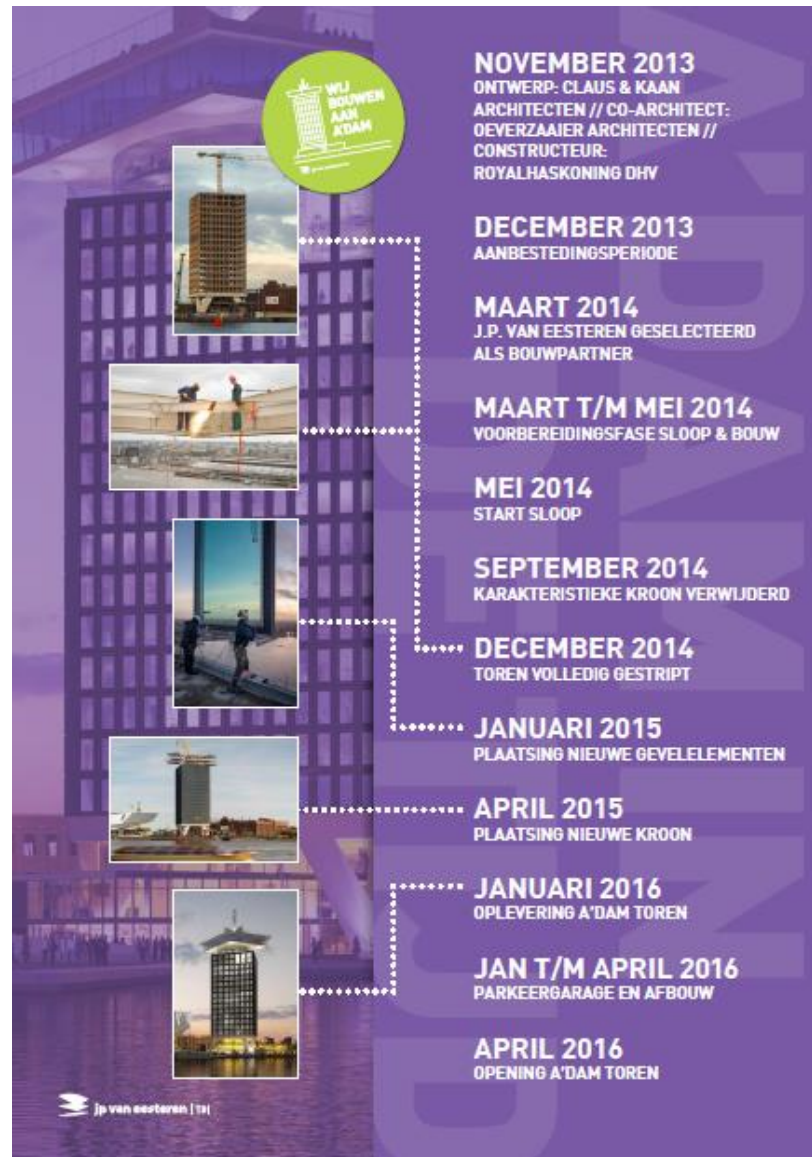
1 SHELL WORDT A'DAM



2 BREEAM EN DUURZAAMHEID



3 PLANNING



3 LOGISTIEK



3 START BOUW 1 JULI 2014



4 TECHNISCHE OPTIMALISATIES

Optimalisatie

-Kroon

-Gevels

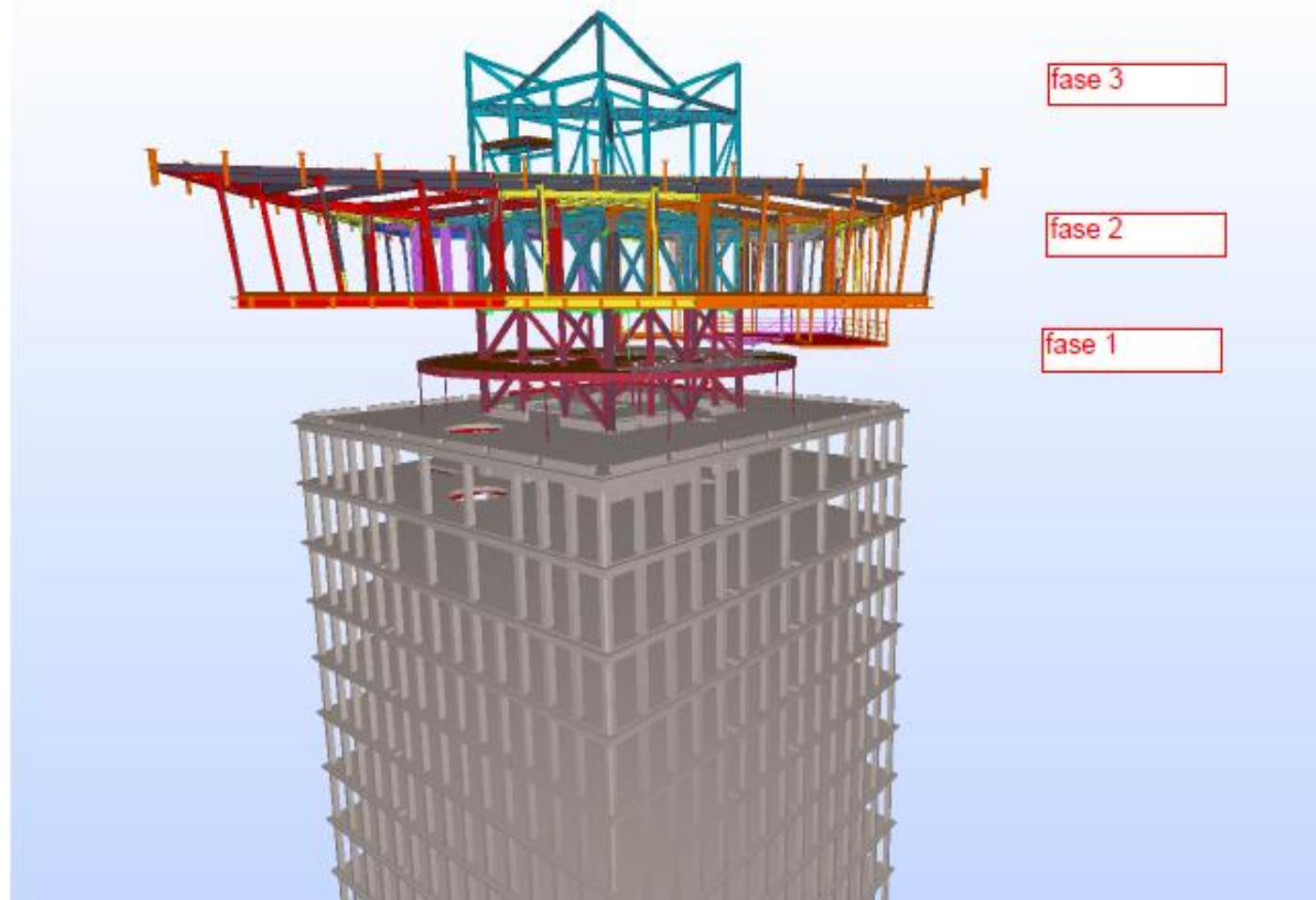
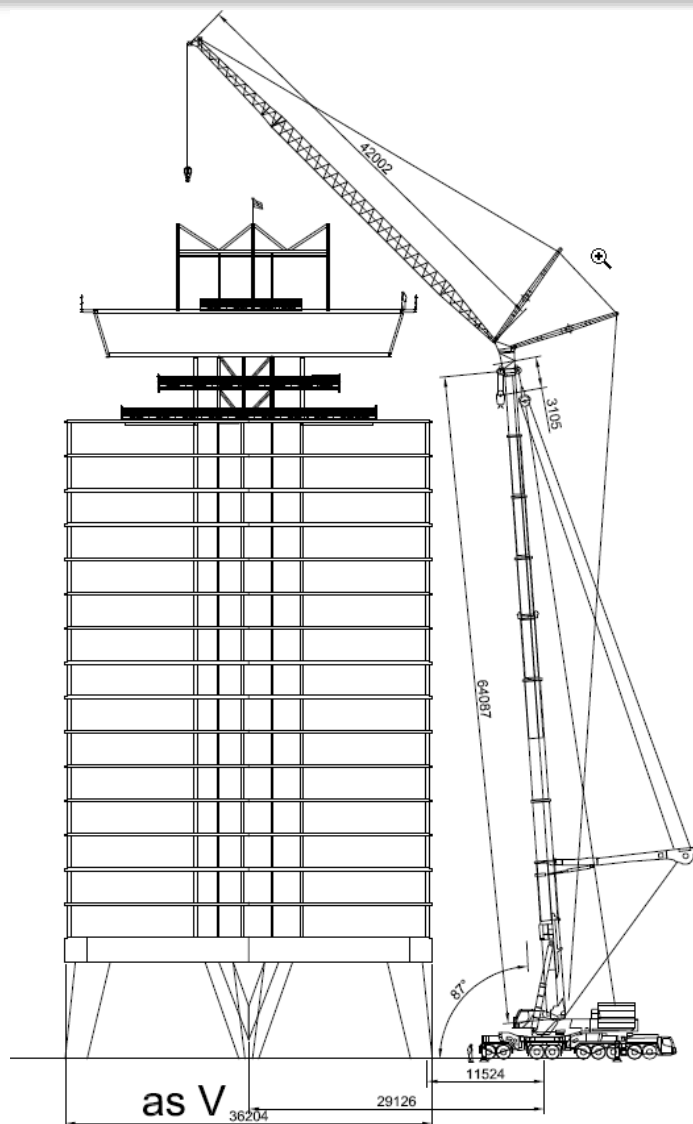
GEBOUWEN
SLIMMER
MAKEN



DE KROON – UITVOERING

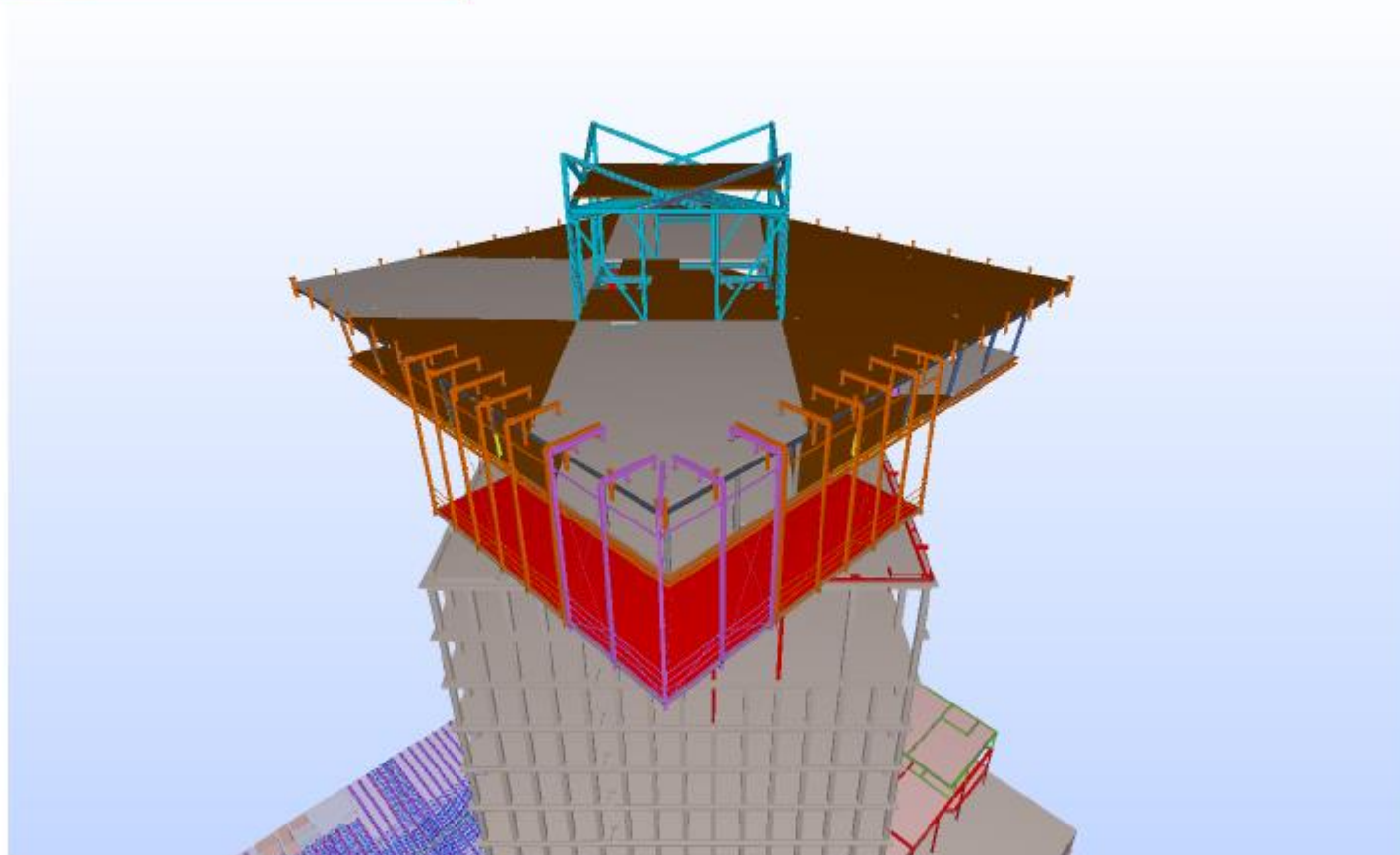


3 KROON PLAATSING 20-24 APRIL



4 KROON HANGSTEIGER

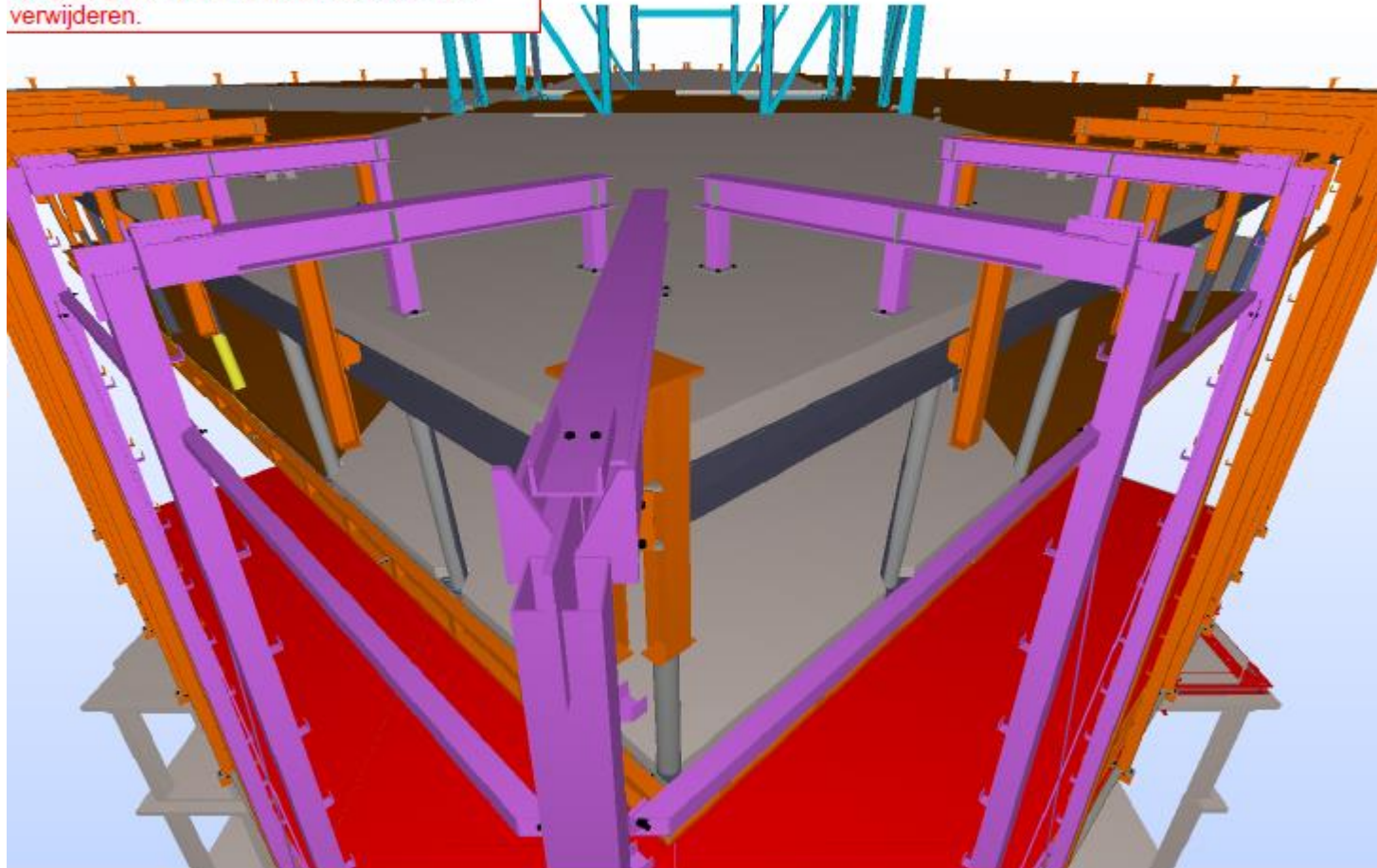
De hangsteiger onder de kroon is hier gedeeltelijk te zien. In de praktijk zal deze rondom de gehele kroon komen te hangen.



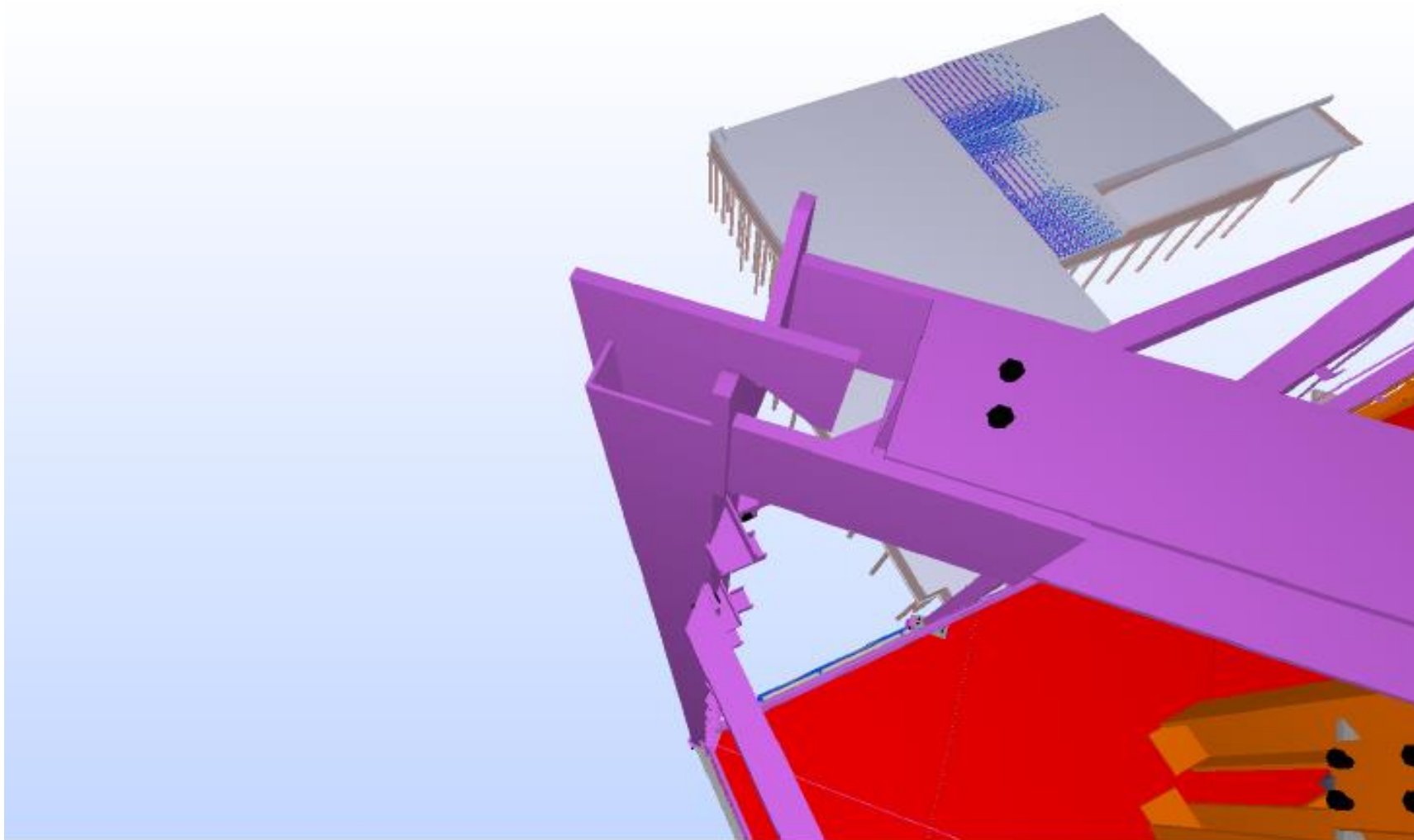
Hangsteiger onder kroon

4 KROON HANGSTEIGER

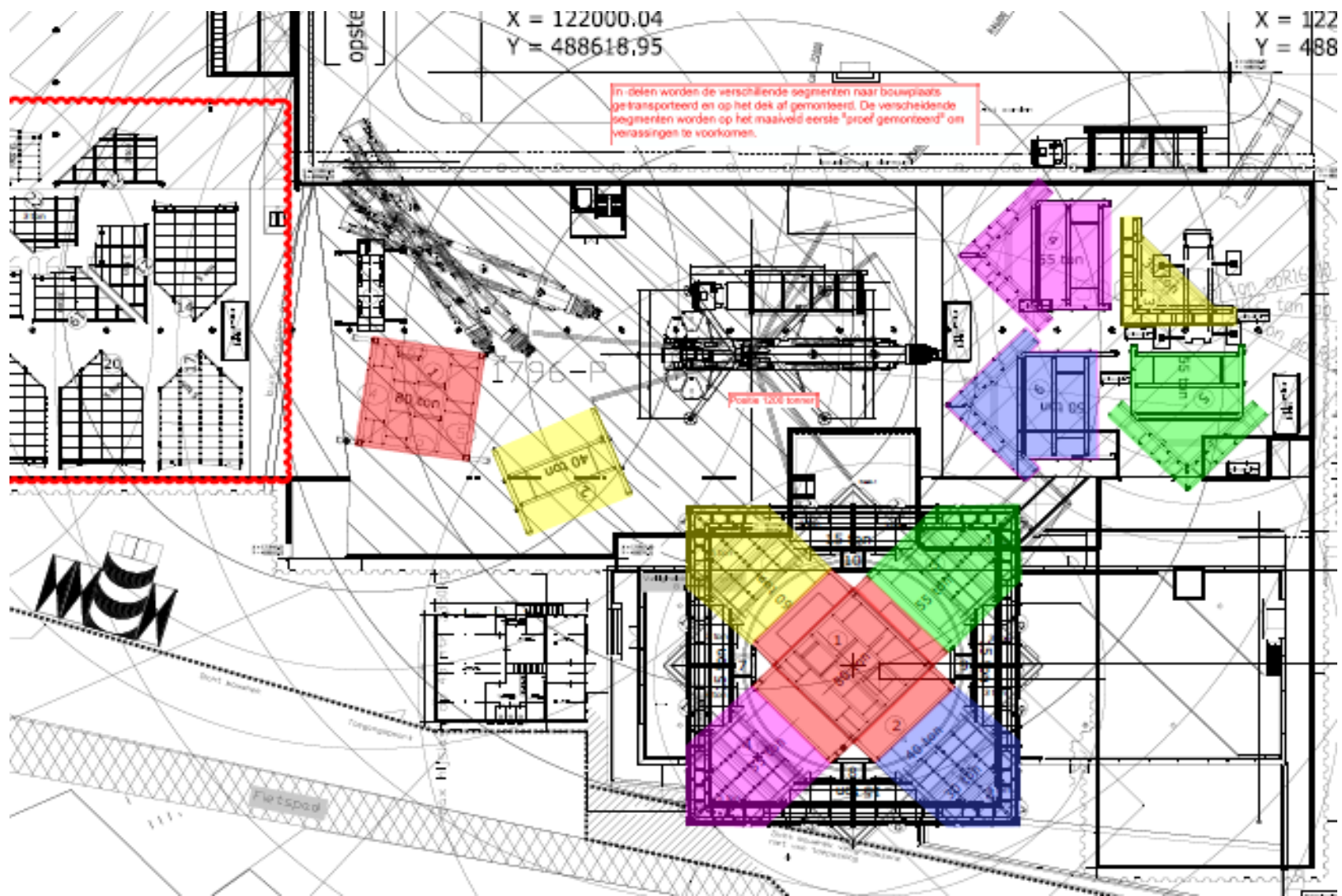
Bovendetail hangsteiger:
De hangsteiger is bevestigd middels een haaksysteem. Hiermee wordt het mogelijk om na alle werkzaamheden aan de kroon de hangsteiger in delen met de torenkraan te verwijderen.



4 KROON HANGSTEIGER



4 KROON MONTAGEPLAN



4 PLAATSEN KROON

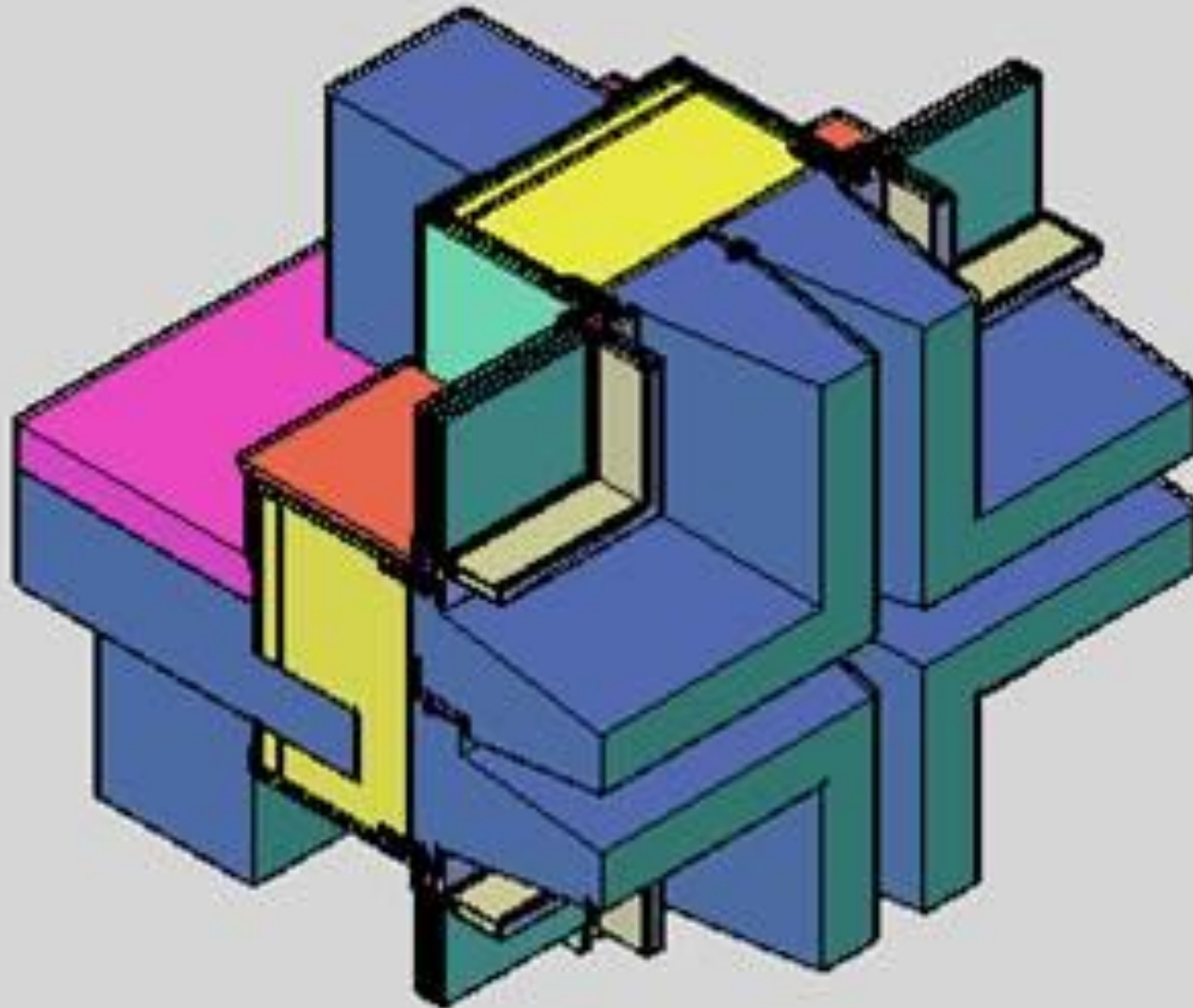
- [Video plaatsen kroon](#)



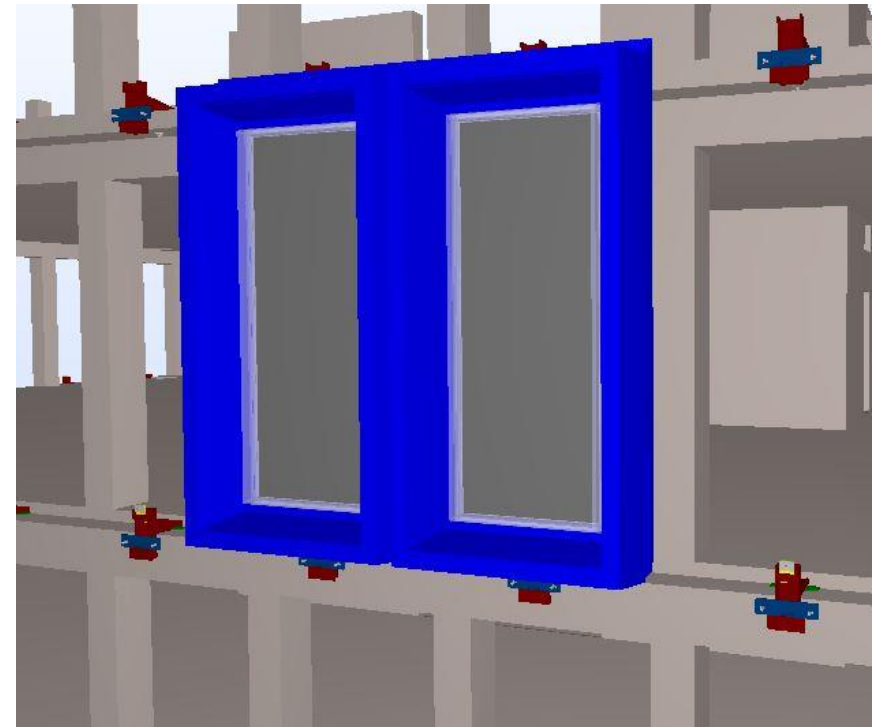
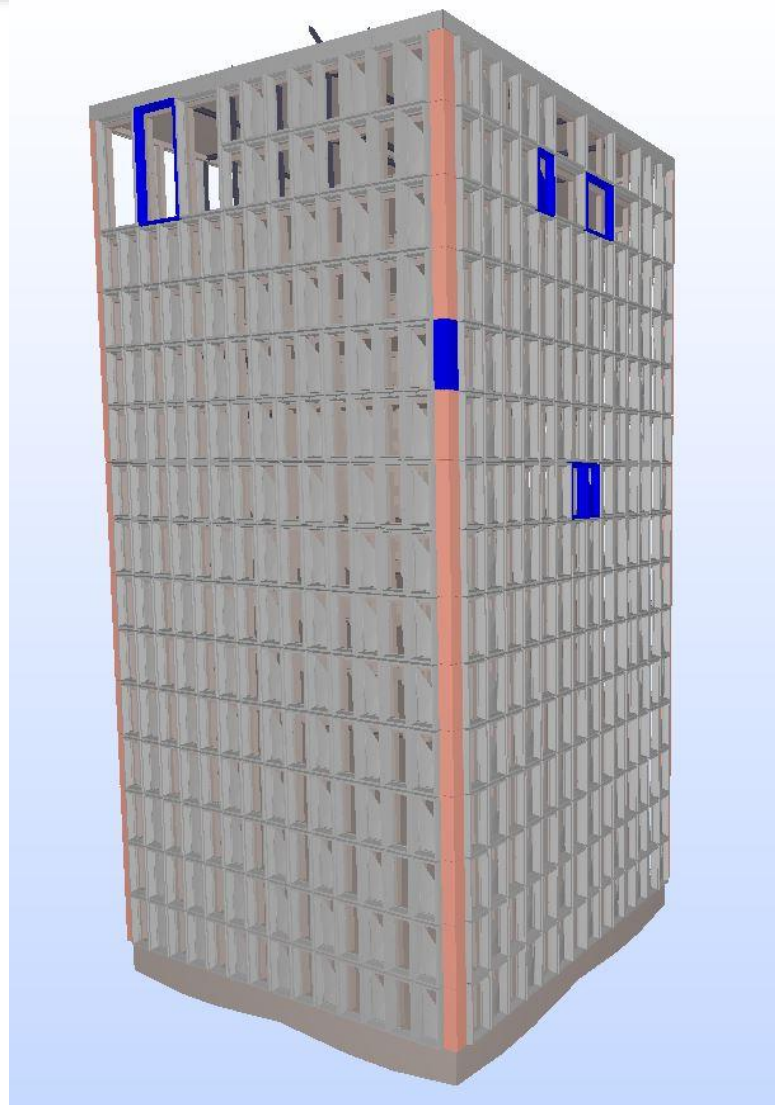
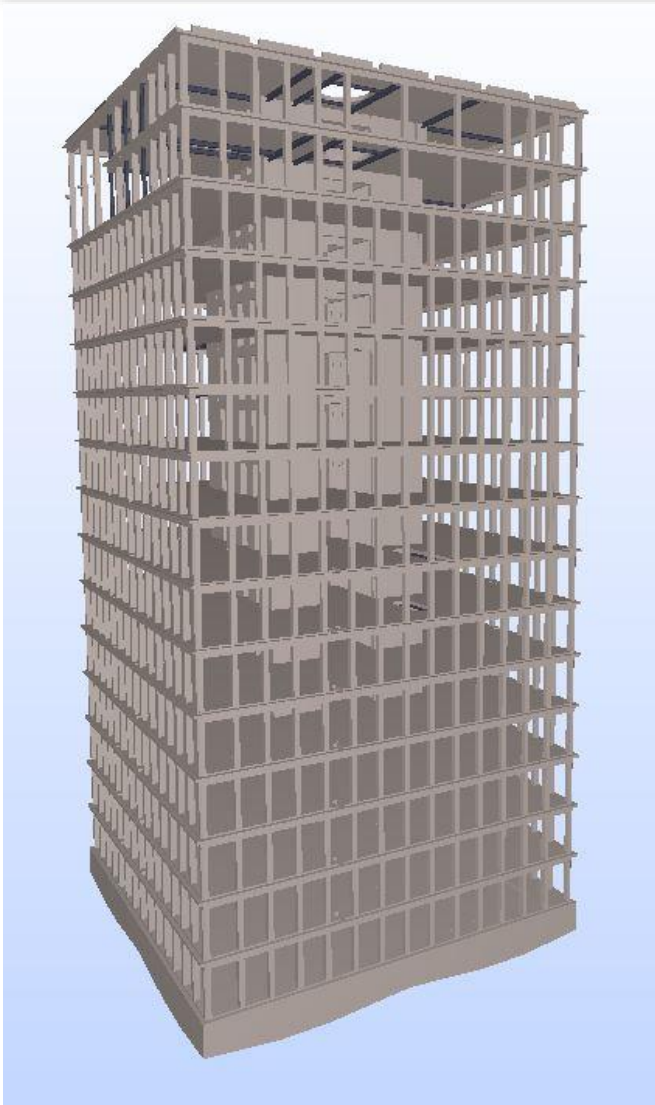
4 KROON DEMONTAGE WERKSTEIGERS



4 GEVELDETAIL OPTIMALISATIE



4 GEVELOPBOUW OVERZICHT TOREN



4 GEVELELEMENTEN PRODUCTIE EN MONTAGE



■ GEVELPUIEN



PUIEN EN PREFAB BETON



MONTAGE OP HET WERK

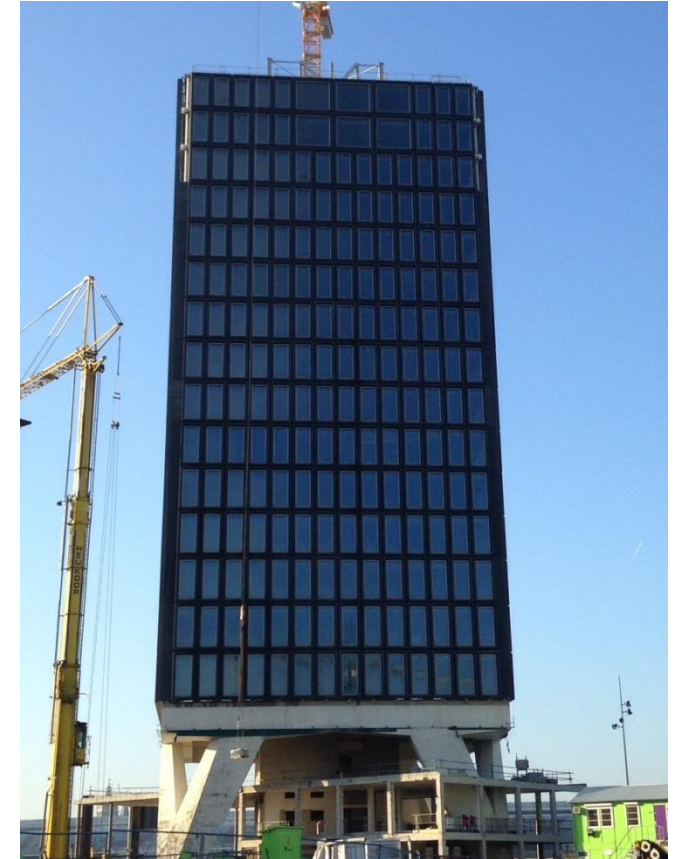
4 VOORTGANG GEVEL TOREN



Week 2



Week 6

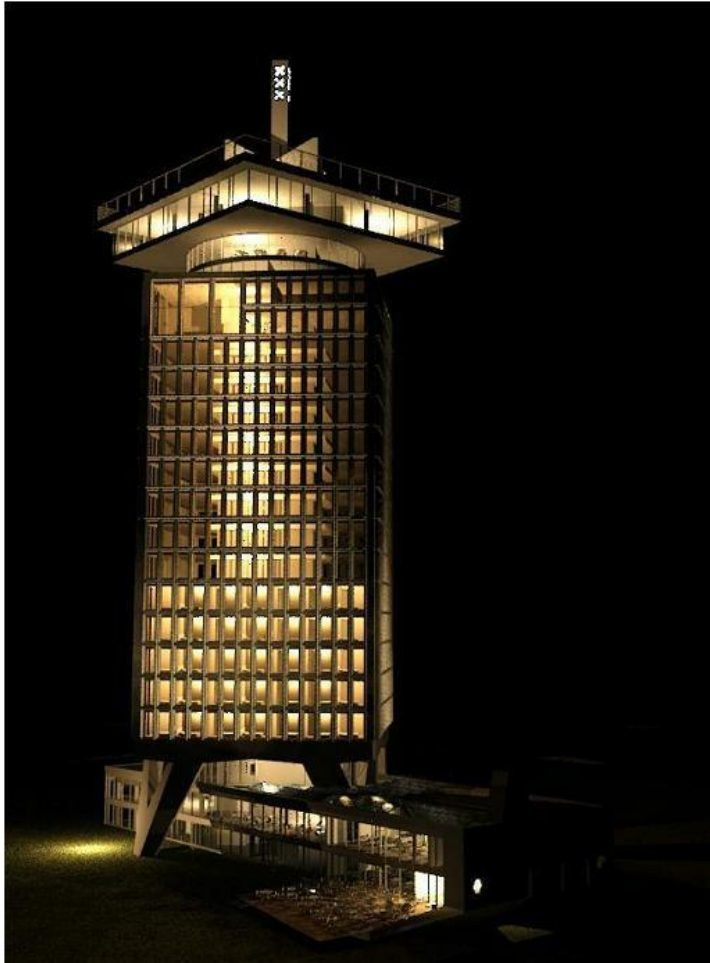


Week 10

4 PLAATSEN GEVELEMENTEN

- [Video plaatsen gevelement](#)





VRAGEN?