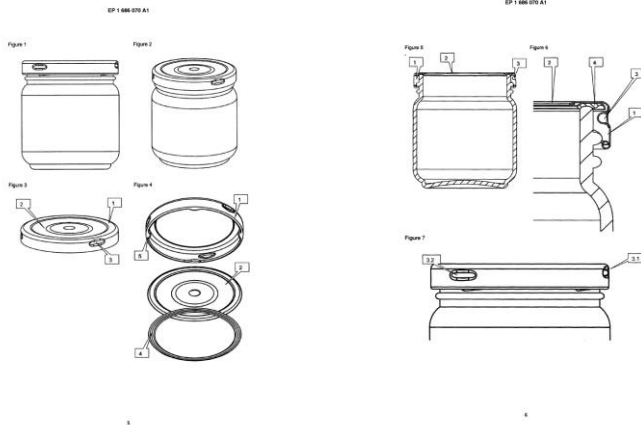


Uitleg van de gebruikte techniek



3

Stand van de techniek

EP 1 686 070 A1

European Patent Office EUROPEAN SEARCH REPORT Application Number: EP 05 07 5294

Number	IPC Class. (Int. Cl.)	Relevant	Priority
A	(2) 6.473.310 A (2010E) (E) A1	1-6,7	
B	(2) 6.473.310 A (2010E) (E) A1	6	
C	(2) 6.473.310 A (2010E) (E) A1	1-6,7	
D	(2) 6.473.310 A (2010E) (E) A1	1-6,7	
E	(2) 6.473.310 A (2010E) (E) A1	1-6,7	
F	(2) 6.473.310 A (2010E) (E) A1	6	

The listed search results have been prepared by machine.

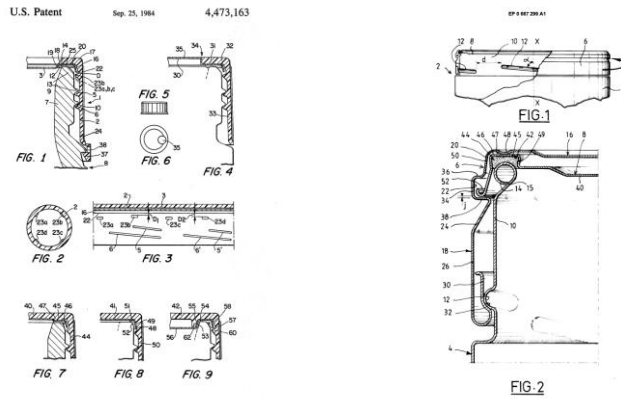
The Report 11 September 2005 SEARCH SCHEME: J

In relatie tot deze aanvraag relevant:

- US4473163
- EP0667299
- US6220466
- US3219223

4

US4473163 en EP0667299 (meerdelige doppen)



5

Octrooiklasse - B65D51/14B

B65D51: Closures not otherwise provided for

. **B65D51/14**: Rigid discs or spherical members adapted to be held in sealing engagement with mouth of container, e.g. closure plates for preserving jars

.. **B65D51/14B**: [N: by means of an additional element connected directly to the container] (855 hits)

6

Huidige status octrooiaanvraag

European Patent Register - Mozilla Firefox

esparcenet - Bibliografische gegevens - European Patent Register

https://register.epo.org/esparcenet/application?pubnum=EP00075294&id=main

Meest bezocht | Aan de slag | Laatste nieuws | portal.octrooicentrum.nl | Live - SuperCRM - OCN | Intranet OCN | Helpdesk OCN | ESS

European Patent Register

Deutsch English Français Contact

About European Patent Register Other EPO online services

Small claims | Quick search | Advanced search | Help

EP 1686070

About this file: EP 1686070

Refine search | XML | ST36 | Show history | Espacenet | Submit observations | Report error | Print

EP 1686070 - Easy opening closure (Right-click to bookmark this link)

Status The application is deemed to be withdrawn
Datebase last updated on: 21.09.2011

Most recent event 17.10.2008 Application deemed to be withdrawn published on 19.11.2008 (2008/47)

Applicants For all designated states
Plato product consultants V.O.F.
Oude Delft 51
2611 RC Delft / NL
(2006/01)

Inventors 01 Jan Veen, Antonius Gerardus Adr
Plato Product consultants, Oude Delft 51
2611 RC Delft / NL
02 Jan Kleester, Roland
Plato Product consultants, Oude Delft 51
2611 RC Delft / NL
03 Jan de Stadt, Karen Elisabeth Christiane
Plato Product consultants, Oude Delft 51
2611 RC Delft / NL

this application is deemed to be withdrawn

7

Wat is er daarna gebeurd?

esparcenet - Bibliografische gegevens - Mozilla Firefox

esparcenet - Bibliografische gegevens

https://register.epo.org/esparcenet/publication?pubnum=EP00075294&id=main

Meest bezocht | Aan de slag | Laatste nieuws | portal.octrooicentrum.nl | Live - SuperCRM - OCN | Intranet OCN | Helpdesk OCN | ESS

Over Espacenet Overige online diensten van het EPO

Zoek | Resultaten - EP 1686070 (A1)

EP 1686070 (A1)

Bibliografische gegevens

Beschrijving | Conclusies | Afbeeldingen | Origineel document | INPADOC statusgegevens

Korte helptekst

→ Wat betekent A1, A2, A3 of B uitbreiden een publicatienummer?
→ What happens if I click on the 'over publicaties' link?
→ Where information used in this file is to be found in the European Patent Register link
→ What does the symbol 'EP' mean?
→ How can I bookmark this page?
→ Waarom verschijnt er soms een 'ook gepubliceerd als' en wat zijn die andere documenten?
→ What is an 'citerende document' and how can I find it?
→ What information will I find if I click on the link 'citerend'?

Bibliografische gegevens: EP 1686070 (A1)

★ in mijn octrooijist | Europees Register | Meld fout in gegevens | Print

Easy opening closure

Link: EP 1686070 (A1) - Easy opening closure

Publicatiedatum: 2006-08-02

Uitvinder: VAN VEEN ANTONIUS GERARDUS ADR [NL], TEN KLOOSTER ROLAND [NL], VAN DE STADT KAREN ELISABETH C [NL], WILMSE ERICA HILDE [NL] ;

Aanvragers: PLATO PRODUCT CONSULTANTS V O [NL] ;

Classificatie: - **Internationaal:** B65D57/14
- **europese:** B65D51/48

Aantvragenummer: EP 20050075294 20050126

Publicatienummer: EP 20050075294 20050126

Bezoek INPADOC eşparcenet

→ Zie de lijst van citerende publicaties

Geceerde documenten: → US6473163 (A1) → EP9687269 (A1) → US6220456 (B1) → US3219222 (A) → Bekijk alle

Samenvatting van EP 1686070 (A1)
Vertaal deze tekst

citerende publicaties

8



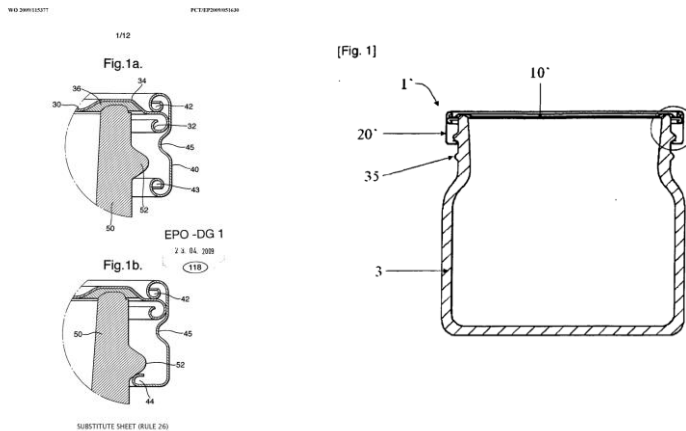
European Patent Office

EUROPEAN SEARCH REPORT

Application Number
EP 05 07 5294

DOCUMENTS CONSIDERED TO BE RELEVANT			
Category	Citation of document with indication, where appropriate, of relevant passages	Relevant to claim	CLASSIFICATION OF THE APPLICATION (Int.Cl.7)
X	US 4 473 163 A (GEIGER ET AL) 25 September 1984 (1984-09-25)	1-5,7	B65D51/14
Y	* the whole document *	6	
X	EP 0 667 299 A (SAFET EMBAMET) 16 August 1995 (1995-08-16)	1-5,7	
X	US 6 220 466 B1 (HAYES THOMAS H ET AL) 24 April 2001 (2001-04-24)	1-5,7	
Y	* the whole document *	6	
Y	US 3 219 223 A (HADLEY WILLIAM H ET AL) 23 November 1965 (1965-11-23)	6	
	* column 2, line 61 - column 3, line 8 *		
			TECHNICAL FIELDS SEARCHED (Int.Cl.7)
			B65D

WO2009115377 en EP2228152 (doorontwikkeling)



Persberichten van Crown

New ORBIT™ Closure From Crown Makes Jars Easier To Open

UK Brand Duerr's Debuts Closures on Packaging for Jams & Marmalades

Philadelphia, PA – May 12, 2011. CROWN Closures Europe, a business unit of Crown Holdings, Inc. (NYSE: CCK) (Crown) (www.crowncork.com), is launching a new revolutionary closure that will make jars easy to open for everyone. Food processors can now improve the openability of glass jars and build brand loyalty with the new ORBIT™ Closure. The innovative technology is making its debut in the market on jars of Duerr's range of jams and marmalades.

11

Duerr's marmalade



12

Persbericht HAK - 22 september 2011



Nieuw HAK deksel op glazen potten biedt voor iedereen uitkomst

Het nieuwe HAK deksel is een echte Nederlandse innovatie van het designbureau Plato product consultants. Vervolgens werkte de fabrikant met verpakkingsproducent Crown uit Engeland aan de toegepaste technologie om het deksel geschikt te maken voor de verwerking in de HAK fabrieken. HAK is de eerste groentefabrikant die deze innovatieve technologie toepast en biedt zo een doorbraak in de categorie versverwerkte groenten. Met de innovatie wil HAK het klanten makkelijker maken hun portie dagelijkse groenten te eten.

15

Filmpje van HAK

[Flash HAK](#)

16